

愛知県・名古屋市折半保証
第162回・第165回
名古屋高速道路債券



名古屋高速道路公社

1. 本債券内容説明書（以下「本説明書」という。）において記載する「愛知県・名古屋市折半保証第162回・第165回名古屋高速道路債券」（以下「本債券」という。）は、地方道路公社法（昭和45年法律第82号。以下「公社法」という。）第27条の2に基づき、名古屋高速道路公社（以下「当公社」という。）が発行する公募債券です。
2. 本債券は、愛知県・名古屋市が折半して債務保証をしている公募債券です。
3. 本債券については、金融商品取引法（昭和23年法律第25号）第3条により同法第2章の規定は適用されず、その募集について同法第4条第1項の規定による届出は必要とされません。
本説明書は、当公社の事業、財務の内容等について、公社法第26条に定める財務諸表等をもとに、当公社が任意に作成したものであり、金融商品取引法第13条第1項に基づく目論見書ではありません。
また、本説明書においては、保証体である愛知県及び名古屋市にかかる開示はなされておられません。
4. 当公社の財務諸表は、公社法及び公社法施行規則（昭和45年建設省令第21号）並びに名古屋高速道路公社会計規程及び同実施細則に基づき作成され、公社法で規定する当公社監事による意見を付した上で、設立団体の長である愛知県知事及び名古屋市長に提出しているものです。
なお、上記の財務諸表は、金融商品取引法第193条の2第1項の規定は適用されないため、同条に基づく公認会計士又は監査法人の監査証明は受けておりません。

本説明書は、以下の場所に備え置き閲覧に供しています。

名古屋高速道路公社経営企画部経営課（予算・資金担当）
名古屋市北区清水四丁目17番30号
（名古屋高速道路公社黒川ビル6階）

電話番号:052-919-5639

目 次

	頁
第一部 証券情報	1
第1 募集要項	2
1 新規発行債券（2年債）	2
2 債券の引受け及び債券に関する事務（2年債）	5
3 新規発行債券（5年債）	6
4 債券の引受け及び債券に関する事務（5年債）	9
5 新規発行による手取金の使途	10
第2 募集又は売出しに関する特別記載事項	11
第二部 法人情報	13
第1 法人の概況	14
1 主要な経営指標等の推移	14
2 沿革	16
3 事業の内容	18
4 関係会社の状況	36
5 職員の状況	36
第2 事業の状況	37
1 業績等の概要	37
2 重点施策	44
3 事業等のリスク	45
4 経営上の重要な契約等	46
5 研究開発活動	46
6 財政状態及び経営成績の分析	46
第3 設備の状況	48
1 設備投資等の概要	48
2 主要な設備の状況（事業資産）	48
3 設備の新設、除却等の計画	49
第4 法人の状況	50
1 基本金の推移	50
2 役員の状況	50
3 コーポレート・ガバナンスの状況	52
第5 財務の状況	53
1 財務諸表の作成方法	53
2 財務諸表の提出	53
3 財務諸表等	53
(1) 令和3事業年度	54
① 監事の意見書	54
② 財務諸表	55
〔参考〕 キャッシュ・フロー計算書	59
(2) 令和2事業年度	60
① 監事の意見書	60
② 財務諸表	61
〔参考〕 キャッシュ・フロー計算書	65

(注) 1. 本説明書中の数値は、特に他の記載がない限り、令和4年4月1日現在のものです。

2. 本説明書中の表においては、数値が原則として四捨五入されているため、合計は計数の総和と必ずしも一致しません。
3. 当社の事業年度は、各年4月1日に開始し、翌年の3月31日に終了します。なお、本説明書において、「令和3事業年度」又は「令和3年度」とは、令和3年4月1日に開始し、令和4年3月31日に終了した事業年度をいい、その他の表記もその例にならいます。
4. 本説明書中の道路の名称は、必要に応じて法令上の整備計画の路線名で表している場合と、管理上の路線呼称で表している場合があります。

第一部 証券情報

第1 募集要項

1 新規発行債券（2年債）

銘 柄	愛知県・名古屋市折半保証 第162回名古屋高速道路債券	振替債券の総額	8,000百万円
記名・無記名の別	—	発行価額の総額	8,000百万円
各債券の金額	1,000万円	申 込 期 間	令和4年12月8日
発 行 価 格	額面100円につき 金100円	申 込 証 拠 金	額面100円につき金100円 とし、払込期日に払込金に 振替充当する。申込証拠金 には利息を付けない。
利 率	年0.126%	払 込 期 日	令和4年12月16日
利 払 日	毎年6月16日及び 12月16日	申 込 取 扱 場 所	別項引受金融商品取引業者 の本店及び国内各支店
償 還 期 限	令和6年12月16日	振 替 機 関	株式会社証券保管振替機構 東京都中央区日本橋兜町7 番1号
募 集 の 方 法	一般募集		
利 息 支 払 の 方 法	<p>1 利息支払の方法及び期限</p> <p>(1)本債券の利息は、払込期日の翌日から本債券を償還すべき日（以下「償還期日」という。）までつけ、令和5年6月16日を第1回の支払期日としてその日までの分を支払い、その後毎年6月16日及び12月16日の2回に各その日までの前半か年分を支払う。</p> <p>(2)償還の場合に半年に満たない利息を支払うときは、半年の日割をもって計算する。</p> <p>(3)利息を支払うべき日が銀行休業日にあたるときは、その支払は前日に繰り上げる。</p> <p>(4)償還期日後は、利息をつけない。</p> <p>2 利息の支払場所</p> <p>本債券の利息は、社債、株式等の振替に関する法律（平成13年法律第75号）（以下「社債等振替法」という。）及び上記「振替機関」欄記載の振替機関が定める業務規程その他の規則に従って支払われる。</p>		
償 還 の 方 法	<p>1 償還金額</p> <p style="padding-left: 2em;">額面100円につき金100円</p> <p>2 償還の方法及び期限</p> <p>(1)本債券の元金は、令和6年12月16日にその総額を償還する。</p> <p>(2)償還期日が銀行休業日にあたるときは、その支払は前日に繰り上げる。</p> <p>(3)本債券の買入消却は、払込期日の翌日以降、上記「振替機関」欄記載の振替機関が別途定める場合を除き、いつでもこれを行うことができる。</p> <p>3 償還元金の支払場所</p> <p>本債券の元金は、社債等振替法及び上記「振替機関」欄記載の振替機関が定める業務規程その他の規則に従って支払われる。</p>		

担	保	本債券には担保は付されておらず、また本債券のために特に留保されている資産はない。
保	証	本債券の元金及び利息の支払については、地方道路公社法（昭和45年法律第82号）の定めるところにより、令和4年3月24日の愛知県議会及び令和4年3月22日の名古屋市会において議決された一般会計予算にもとづいて、愛知県及び名古屋市により折半保証されている。
財 務 上 の 特 約	担保提供制限	該当事項なし (本債券は債務保証付であり、財務上の特約は付されていない。)
	その他の条項	該当事項なし
取	得 格 付	該当事項なし
摘	要	<p>1 社債等振替法の適用</p> <p>本債券は、社債等振替法の規定の適用を受けるものとし、同法第120条で準用する同法第67条第1項の規定により本債券の証券は発行しない。</p> <p>2 募集の受託会社</p> <p>(1)本債券の募集の受託会社（以下「受託会社」という。）は株式会社三菱UFJ銀行及び株式会社みずほ銀行とする。</p> <p>(2)受託会社は、本債券の債権者のために弁済を受け、または本債券にもとづく債権の実現を保全するために必要な一切の裁判上または裁判外の行為をする権限を有する。</p> <p>(3)受託会社は、本債券の発行要項各項のほか、法令及び名古屋高速道路公社（以下「公社」という。）と受託会社との間の令和4年12月8日付愛知県・名古屋市折半保証第162回名古屋高速道路債券募集委託契約書に定める義務及び権限を有する。</p> <p>(4)受託会社が共同して行うこととされている事務の取扱については、株式会社三菱UFJ銀行をその代表者とする。</p> <p>3 時効</p> <p>本債券の消滅時効は、元金については10年、利息については5年とする。</p> <p>4 公告の方法</p> <p>本債券に関し、本債券の債権者に通知すべき事項がある場合は、法令または契約に別段の定めがある場合を除き、東京都、大阪市及び名古屋市で発行される各1種以上の新聞紙にこれを掲載する。ただし、受託会社が、本債券の債権者のために必要でないと認めたときは、この限りではない。</p> <p>5 本債券の債権者集会</p> <p>(1)本債券の債権者集会（以下「債権者集会」という。）は、本債券総額につきなす支払猶予その他本債券の債権者の利害に重大なる関係を有する事項につき決議をなすことができる。</p> <p>(2)債権者集会は、名古屋市において行う。</p> <p>(3)債権者集会は、公社または受託会社がこれを招集するものとし、会日の少なくとも3週間前に債権者集会を開く旨及び会議の目的たる事項を公告する。</p>

<p>摘要</p>	<p>(4) 本債券の総額の10分の1以上にあたる債権者は、その保有する本債券の額を証明する書面ならびに会議の目的たる事項及び招集の理由を記載した書面を受託会社に提出したうえ、債権者集会の招集を請求することができる。</p> <p>(5) 債権者集会においては、債権者はその保有する本債券の額面1,000万円につき1個の議決権を有するものとする。</p> <p>(6) 債権者集会の決議は、本債券の議決権の総額の5分の1以上で、かつ当該債権者集会に出席する本債権者の議決権の総額の3分の2以上の議決権を有するものの同意をもってこれをなす。ただし、以下のいずれかに該当する決議をなすことはできないものとし、これらに該当する決議がなされた場合、かかる決議は効力を有しない。</p> <p>① 債権者集会の招集の手続きまたはその決議の方法が法令または本要項の定めに違反するとき</p> <p>② 決議が不当の方法によって成立したとき</p> <p>③ 決議が著しく不公正なとき</p> <p>④ 決議が本債券の債権者の一般の利益に反するとき</p> <p>(7) 本債券の債権者は、本人またはその代理人によって、債権者集会に出席することができる。公社は、その代表者を当該集会に出席させまたは書面をもって、意見を述べるることができる。本人またはその代理人が当該集会に出席しない本債券の債権者は、受託会社が定めるところにしたがい、書面をもって議決権を行使することができる。</p> <p>(8) 債権者集会の決議は、本債券のすべての債権者に対し効力を有するものとし、その執行は受託会社があたるものとする。</p> <p>(9) 本項(4)ないし(6)の規定は、公社の所有する本債券については、適用しない。</p> <p>(10) 本項の手續きに要する合理的な費用は公社の負担とする。</p> <p>6 募入方法</p> <p>応募超過の場合は、別記「2 債券の引受け及び債券に関する事務（2年債）」欄記載の引受人の代表者が適宜募入額を定める。</p> <p>7 発行代理人及び支払代理人</p> <p>上記「振替機関」欄記載の振替機関が定める業務規程にもとづく本債券の発行代理人業務及び支払代理人業務は、株式会社三菱UFJ銀行においてこれを取り扱う。</p>
-----------	--

2 債券の引受け及び債券に関する事務 (2年債)

債券 の 引 受 け	引受人の氏名又は名称	住 所	引受金額	引受けの条件
	みずほ証券株式会社	東京都千代田区大手町 一丁目5番1号	百万円 3,200	1 引受人は本債券 の全額につき、共 同して引受け並び に募集の取扱いを 行い、応募額がそ の全額に達しない 場合には、その残 額を引受ける。 2 本債券の引受手 数料は額面100円 につき金12.5銭と する。
	三菱UFJモルガン・スタンレー 証券株式会社	東京都千代田区大手町 一丁目9番2号	2,400	
	大和証券株式会社	東京都千代田区丸の内 一丁目9番1号	2,400	
計	—	8,000		
債券 に 関 する 事 務	募集の受託会社の名称	住 所		
	株式会社三菱UFJ銀行 株式会社みずほ銀行	東京都千代田区丸の内二丁目7番1号 東京都千代田区大手町一丁目5番5号		

3 新規発行債券（5年債）

銘 柄	愛知県・名古屋市折半保証 第165回名古屋高速道路債券	振替債券の総額	3,300百万円
記名・無記名の別	—	発行価額の総額	3,300百万円
各債券の金額	1,000万円	申込期間	令和4年12月8日
発行価格	額面100円につき 金100円	申込証拠金	額面100円につき金100円 とし、払込期日に払込金に 振替充当する。申込証拠金 には利息を付けない。
利率	年0.304%	払込期日	令和4年12月16日
利払日	毎年6月16日及び 12月16日	申込取扱場所	別項引受金融商品取引業者 の本店及び国内各支店
償還期限	令和9年12月16日	振替機関	株式会社証券保管振替機構 東京都中央区日本橋兜町7 番1号
募集の方法	一般募集		
利息支払の方法	<p>1 利息支払の方法及び期限</p> <p>(1)本債券の利息は、払込期日の翌日から本債券を償還すべき日（以下「償還期日」という。）までつけ、令和5年6月16日を第1回の支払期日としてその日までの分を支払い、その後毎年6月16日及び12月16日の2回に各その日までの前半か年分を支払う。</p> <p>(2)償還の場合に半か年に満たない利息を支払うときは、半か年の日割をもって計算する。</p> <p>(3)利息を支払うべき日が銀行休業日にあたるときは、その支払は前日に繰り上げる。</p> <p>(4)償還期日後は、利息をつけない。</p> <p>2 利息の支払場所</p> <p>本債券の利息は、社債、株式等の振替に関する法律（平成13年法律第75号）（以下「社債等振替法」という。）及び上記「振替機関」欄記載の振替機関が定める業務規程その他の規則に従って支払われる。</p>		
償還の方法	<p>1 償還金額</p> <p>額面100円につき金100円</p> <p>2 償還の方法及び期限</p> <p>(1)本債券の元金は、令和9年12月16日にその総額を償還する。</p> <p>(2)償還期日が銀行休業日にあたるときは、その支払は前日に繰り上げる。</p> <p>(3)本債券の買入消却は、払込期日の翌日以降、上記「振替機関」欄記載の振替機関が別途定める場合を除き、いつでもこれを行うことができる。</p> <p>3 償還元金の支払場所</p> <p>本債券の元金は、社債等振替法及び上記「振替機関」欄記載の振替機関が定める業務規程その他の規則に従って支払われる。</p>		

担	保	本債券には担保は付されておらず、また本債券のために特に留保されている資産はない。
保	証	本債券の元金及び利息の支払については、地方道路公社法（昭和45年法律第82号）の定めるところにより、令和4年3月24日の愛知県議会及び令和4年3月22日の名古屋市会において議決された一般会計予算にもとづいて、愛知県及び名古屋市により折半保証されている。
財務上の特約	担保提供制限	該当事項なし (本債券は債務保証付であり、財務上の特約は付されていない。)
	その他の条項	該当事項なし
取	得 格 付	該当事項なし
摘	要	<p>1 社債等振替法の適用</p> <p>本債券は、社債等振替法の規定の適用を受けるものとし、同法第120条で準用する同法第67条第1項の規定により本債券の証券は発行しない。</p> <p>2 募集の受託会社</p> <p>(1)本債券の募集の受託会社（以下「受託会社」という。）は株式会社三菱UFJ銀行及び株式会社みずほ銀行とする。</p> <p>(2)受託会社は、本債券の債権者のために弁済を受け、または本債券にもとづく債権の実現を保全するために必要な一切の裁判上または裁判外の行為をする権限を有する。</p> <p>(3)受託会社は、本債券の発行要項各項のほか、法令及び名古屋高速道路公社（以下「公社」という。）と受託会社との間の令和4年12月8日付愛知県・名古屋市折半保証第165回名古屋高速道路債券募集委託契約書に定める義務及び権限を有する。</p> <p>(4)受託会社が共同して行うこととされている事務の取扱については、株式会社三菱UFJ銀行をその代表者とする。</p> <p>3 時効</p> <p>本債券の消滅時効は、元金については10年、利息については5年とする。</p> <p>4 公告の方法</p> <p>本債券に関し、本債券の債権者に通知すべき事項がある場合は、法令または契約に別段の定めがある場合を除き、東京都、大阪市及び名古屋市で発行される各1種以上の新聞紙にこれを掲載する。ただし、受託会社が、本債券の債権者のために必要でないと認めたときは、この限りではない。</p> <p>5 本債券の債権者集会</p> <p>(1)本債券の債権者集会（以下「債権者集会」という。）は、本債券総額につきなす支払猶予その他本債券の債権者の利害に重大なる関係を有する事項につき決議をなすことができる。</p> <p>(2)債権者集会は、名古屋市において行う。</p> <p>(3)債権者集会は、公社または受託会社がこれを招集するものとし、会日の少なくとも3週間前に債権者集会を開く旨及び会議の目的たる事項を公告する。</p>

<p>摘要</p>	<p>(4) 本債券の総額の10分の1以上にあたる債権者は、その保有する本債券の額を証明する書面ならびに会議の目的たる事項及び招集の理由を記載した書面を受託会社に提出したうえ、債権者集会の招集を請求することができる。</p> <p>(5) 債権者集会においては、債権者はその保有する本債券の額面1,000万円につき1個の議決権を有するものとする。</p> <p>(6) 債権者集会の決議は、本債券の議決権の総額の5分の1以上で、かつ当該債権者集会に出席する本債権者の議決権の総額の3分の2以上の議決権を有するものの同意をもってこれをなす。ただし、以下のいずれかに該当する決議をなすことはできないものとし、これらに該当する決議がなされた場合、かかる決議は効力を有しない。</p> <p>① 債権者集会の招集の手続きまたはその決議の方法が法令または本要項の定めに違反するとき</p> <p>② 決議が不当の方法によって成立したとき</p> <p>③ 決議が著しく不公正なとき</p> <p>④ 決議が本債券の債権者の一般の利益に反するとき</p> <p>(7) 本債券の債権者は、本人またはその代理人によって、債権者集会に出席することができる。公社は、その代表者を当該集会に出席させまたは書面をもって、意見を述べるができる。本人またはその代理人が当該集会に出席しない本債券の債権者は、受託会社が定めるところにしたがい、書面をもって議決権を行使することができる。</p> <p>(8) 債権者集会の決議は、本債券のすべての債権者に対し効力を有するものとし、その執行は受託会社があたるものとする。</p> <p>(9) 本項(4)ないし(6)の規定は、公社の所有する本債券については、適用しない。</p> <p>(10) 本項の手続きに要する合理的な費用は公社の負担とする。</p> <p>6 募入方法</p> <p>応募超過の場合は、別記「4 債券の引受け及び債券に関する事務（5年債）」欄記載の引受人の代表者が適宜募入額を定める。</p> <p>7 発行代理人及び支払代理人</p> <p>上記「振替機関」欄記載の振替機関が定める業務規程にもとづく本債券の発行代理人業務及び支払代理人業務は、株式会社三菱UFJ銀行においてこれを取り扱う。</p>
-----------	---

4 債券の引受け及び債券に関する事務 (5年債)

債券の引受け	引受人の氏名又は名称	住 所	引受金額	引受けの条件
	みずほ証券株式会社	東京都千代田区大手町一丁目5番1号	百万円 1,300	1 引受人は本債券の全額につき、共同して引受け並びに募集の取扱いを行い、応募額がその全額に達しない場合には、その残額を引受ける。 2 本債券の引受手数料は額面100円につき金22.5銭とする。
	三菱UFJモルガン・スタンレー証券株式会社	東京都千代田区大手町一丁目9番2号	1,000	
	大和証券株式会社	東京都千代田区丸の内一丁目9番1号	1,000	
計	—	3,300		
債券に関する事務	募集の受託会社の名称	住 所		
	株式会社三菱UFJ銀行 株式会社みずほ銀行	東京都千代田区丸の内二丁目7番1号 東京都千代田区大手町一丁目5番5号		

5 新規発行による手取金の使途

(1) 新規発行による手取金の額

払込金額の総額	発行諸費用の概算額	差引手取概算額
11,300 百万円	21 百万円	11,279 百万円

(注) 上記金額は、第 162 回名古屋高速道路債券及び第 165 回名古屋高速道路債券の合計額です。

(2) 手取金の使途

上記の差引手取概算額11,279百万円は、全額を令和4年12月及び令和5年2月に償還期限を迎える名古屋高速道路債券等の借換資金に充当します。

第2 募集又は売出しに関する特別記載事項

ソーシャルボンドとしての適合性について

当社は「ソーシャルボンド原則 2021（注1）」（以下「SBP2021」という。）及び「ソーシャルボンドガイドライン（2021年版）」（注2）等に即したソーシャル・ファイナンス・フレームワーク（以下「本フレームワーク」という。）を策定しました。

本フレームワークに対する第三者評価として、株式会社格付投資情報センター（以下「R&I」という。）より、本フレームワークに従って実施する資金調達に SBP2021 及びソーシャルボンドガイドライン（2021年版）に適合していることを表明するソーシャル・ファイナンスのセカンドオピニオン（注3）を取得しています。

（注1）「ソーシャルボンド原則（Social Bond Principles）2021」とは、国際資本市場協会が事務局機能を担う民間団体であるグリーン・ソーシャルボンド原則執行委員会（Green Bond Principles and Social Bond Principles Executive Committee）により策定されているソーシャルボンドの発行等に係るガイドラインです。

（注2）「ソーシャルボンドガイドライン（2021年版）」とは、ソーシャルボンド原則との整合性に配慮しつつ、市場関係者の実務担当者がソーシャルボンドに関する具体的な対応を検討する際に参考となるよう、いわゆる先進国課題を多く抱える我が国の状況に即した具体的な対応の例や解釈を示すことで、ソーシャルボンドを国内で普及させることを目的に、金融庁が2021年10月に策定・公表したガイドラインです。

（注3）「ソーシャル・ファイナンスのセカンドオピニオン」とは、ソーシャルボンド発行等のフレームワークについて SBP2021 及びソーシャルボンドガイドライン（2021年版）との評価時点における適合性に対する R&I の意見です。

ソーシャル・ファイナンス・フレームワークについて

当社はソーシャル・ファイナンスを目的として、SBP2021 が定める4つの要件（調達資金の用途、プロジェクトの評価と選定のプロセス、調達資金の管理、レポート）に適合するフレームワークを以下のとおり策定しました。

(1) 調達資金の用途

ソーシャル・ファイナンスで調達した資金は、高速道路の新規建設（新設）、改良工事（改築）等に係る新規資金又は借換資金に充当します。

社会的課題	当社における取組み	
経済活動の広域化・交流拡大	高速道路の新規建設（新設）・改良工事（改築）	・名古屋駅周辺交通基盤整備方針（名古屋市策定）などに基づく、都心アクセス関連事業の着実な推進
安全・安心に対する社会的要請	交通安全対策	・交通安全対策の継続的な実施 ・逆走・誤進入の防止
	高速道路の長寿命化対策	・大規模修繕工事の着実な推進
	高速道路の維持管理	・大規模修繕工事対象路線以外の路線における、計画的な維持補修 ・電気設備、機械設備及び建築物等の計画的な補修・更新 ・点検計画に基づく着実な点検の実施 ・舗装、伸縮装置、照明等の補修工事（リフレッシュ工事）の実施 ・災害対応力の確保
お客様ニーズの高度化・多様化	快適なドライブ環境の追求	・交通集中による渋滞への対策 ・降雪・積雪への対策

(2) プロジェクトの評価と選定のプロセス

指定都市高速道路事業は、都市計画において定められ、関係法令に基づいて基本計画及び整備計画を策定し、事業を実施します。

事業採択後においても、国が定める評価要領に基づき、当社の設置する事業評価監視委員会にて再評価及び事後評価を実施し、事業の継続や中止、環境の影響を踏まえた必要措置等を判断します。

(3) 調達資金の管理

調達資金は、地方道路公社法に基づきその他事業から区分された道路建設等事業に充当され、当社の会計システムにて適切に管理します。

調達資金が全額充当されるまでの間は、未充当の調達資金は現金又は現金同等物及び定款に定める方法に限定した運用にて管理します。

(4) レポーティング

当公社事業に係る計画・実績について、事業計画や決算情報等を作成し、当公社ウェブサイトにて公開します。

調達資金の全額が事業に充当されるまでの間は、充当された金額及び未充当の金額等を当公社のウェブサイト上にて、年次で開示します。なお、充当された金額についてはリファイナンスとして充当された比率についても開示します。また、調達資金の全額充当後においても充当状況に重要な変化がある場合には、必要に応じて同様の方法で開示します。

その他、当公社業務全般や財務状況について、当公社レポート等で公開します。詳細は当公社ウェブサイト掲載の「ソーシャル・ファイナンス」をご確認ください。

第二部 法人情報

第1 法人の概況

1 主要な経営指標等の推移

(単位：百万円)

決算年度	平成 29 事業年度	平成 30 事業年度	令和元 事業年度	令和 2 事業年度	令和 3 事業年度
経常収益	76,523	78,237	77,767	67,755	65,215
道路料金収入	75,739	77,389	77,002	66,996	64,725
道路管理費	32,852	36,271	37,986	29,424	31,583
償還準備金繰入 *1	32,994	31,881	30,371	29,837	26,451
支払利息 *2	7,522	6,904	6,193	5,523	5,096
有利子負債残高 *3	572,158	558,294	544,453	540,910	526,299
償還準備金 *4	653,403	685,285	715,656	745,493	771,945
基本金 *5	317,843	317,963	318,038	318,248	319,538
純資産額 *6	317,843	317,963	318,038	318,248	319,538
総資産額 *7	1,689,433	1,695,977	1,688,009	1,699,432	1,695,528
職員数 *8	160 人	164 人	174 人	177 人	195 人

- (注) 1. 当公社には議決権を所有する子会社及び関連会社がないため、連結財務諸表は作成していません。
2. 消費税は税込方式によっています。

主要な経営指標等の説明

- *1 償還準備金繰入＝毎期の道路事業に係る収入と金利を含む費用の差（収支差）
- *2 支払利息＝道路債券利息＋借入金利息（愛知県借入金・名古屋市借入金、地方公共団体金融機構借入金、市中銀行等借入金）
- *3 有利子負債残高＝道路債券＋愛知県借入金・名古屋市借入金＋地方公共団体金融機構借入金＋長期借入金（証書借入金）
- *4 償還準備金＝償還準備金繰入の累計
- *5 基本金＝愛知県・名古屋市の出資金
- *6 純資産額＝愛知県・名古屋市の出資金
- *7 総資産額＝流動資産＋固定資産＋繰延資産＝資産合計
- *8 職員数＝各年度4月1日現在の定員数

[参考] 高速道路事業における主要な経営指標等の推移

(単位：百万円)

決算年度	平成 29 事業年度	平成 30 事業年度	令和元 事業年度	令和 2 事業年度	令和 3 事業年度
営業中道路に係る収益 *9	76,523	78,237	77,767	67,755	65,215
営業中道路に係る費用 *10	43,529	46,355	47,396	37,917	38,764
償還準備金繰入	32,994	31,881	30,371	29,837	26,451
収支率 *11	56.9%	59.2%	60.9%	56.0%	59.4%
道路資産 *12	1,666,611	1,667,271	1,667,271	1,667,947	1,671,358
償還準備金	653,403	685,285	715,656	745,493	771,945
要償還額 *13	1,013,208	981,986	951,615	922,454	899,413
償還率 *14	39.2%	41.1%	42.9%	44.7%	46.2%

高速道路事業における主要な経営指標等の説明

*9 営業中道路に係る収益＝道路料金収入＋ETC マイレージ還元負担金収入＋業務雑収入＋業務外収益＋特別利益（ETC マイレージ引当金戻入益）

*10 営業中道路に係る費用＝道路管理費＋貸倒引当金繰入＋ETC マイレージ還元負担金＋ETC マイレージ引当金繰入＋一般管理費（一般管理費、賞与引当金繰入、退職給与引当金繰入、減価償却費）＋業務外費用

*11 収支率（％）＝（営業中道路に係る費用／営業中道路に係る収益）×100

*12 道路資産＝営業中道路投資額（事業資産（道路））－資産見返交付金

*13 要償還額＝道路資産－償還準備金

*14 償還率（％）＝（償還準備金／道路資産）×100

2 沿革

(1) 設立までの経緯

名古屋都市高速道路の構想の具体化は、昭和36年、建設省から大都市幹線街路調査の委託を受けた愛知県及び名古屋市の基礎調査からで、同年10月の運輸大臣の諮問機関である「都市交通審議会」の答申において、名古屋都市高速道路の必要性が強調されました。

ついで昭和38年6月に、建設省中部地方建設局、愛知県、名古屋市及び日本道路公団名古屋支社で構成される「名古屋都市高速道路調査連絡会」が発足し、都市高速道路計画に関する調査事務の調整、基本計画の作成に着手しました。

さらに昭和39年3月に、建設省、愛知県、名古屋市を始め報道機関、産業界の代表者及び学識経験者からなる「名古屋大都市整備計画懇談会」が設立され、1年余りの討議の結果、整備計画の基本構想が昭和40年6月にまとめられました。このなかで、構想実現のため最も基本となるのは都市交通体系の整備であるとし、名古屋環状2号線と一体となって名古屋市への流出入交通の円滑化を図るとともに、平面街路の交通渋滞を緩和するため、都市高速道路の必要性と緊急性が強調されました。

これらを受けて昭和42年4月、愛知県土木部に愛知県及び名古屋市の職員で構成する「都市高速道路調査室」が設置され、本格的に計画立案に取り組むに至りました。

また、同年6月、地元関係機関、団体、地元選出国會議員により「名古屋都市高速道路建設促進期成同盟会」が発足し、都市高速道路建設の促進運動が繰り広げられました。

このような経緯を経て、昭和45年度政府予算に、名古屋高速道路を建設するため5億8,500万円が計上されるとともに、昭和45年5月、公社法が制定されました。

同年9月24日、全国にさきがけ、愛知県及び名古屋市の出資により当公社が設立されました。

(2) 当公社設立以降

年	月	事 項
昭和 45 年	9 月	当公社の設立 建設大臣、名古屋都市高速道路の都市計画の認可 愛知県知事、名古屋都市高速道路の都市計画（総延長 57.5km）の決定
昭和 45 年	12 月	建設大臣、整備計画（総延長 57.9km、工期昭和 54 年度）の許可（当初計画）
昭和 46 年	3 月	第 1 回名古屋高速道路債券を発行
昭和 52 年	5 月	建設大臣、整備計画の変更の許可（総延長 41.26km、工期昭和 62 年度）
昭和 62 年	12 月	建設大臣、整備計画の変更の許可（総延長 41.4km、工期平成 9 年度）
平成 4 年	8 月	建設大臣、整備計画の変更の許可（総延長 44.8km、工期平成 9 年度）
平成 6 年	2 月	愛知県知事、名濃道路の都市計画を決定
平成 6 年	11 月	建設大臣、整備計画の変更の許可（総延長 53.1km、工期平成 12 年度）
平成 8 年	1 月	建設大臣、整備計画の変更の許可（総延長 60.1km、工期平成 16 年度）
平成 8 年	11 月	愛知県知事、名岐道路の都市計画を決定
平成 9 年	3 月	建設大臣、整備計画の変更の許可（総延長 69km、工期平成 16 年度）
平成 10 年	2 月	建設大臣、整備計画の変更の許可（総延長 81.2km、工期平成 17 年度）
平成 12 年	9 月	建設大臣、整備計画の変更の許可 （国土開発幹線自動車道（以下「国幹道」という。）との連結路の組入れ、 総延長 81.2km、工期平成 17 年度）
平成 17 年	2 月	国土交通大臣、整備計画の変更の許可（総延長 81.2km、工期平成 22 年度）
平成 18 年	2 月	国土交通大臣、整備計画の変更の許可（総延長 81.2km、工期平成 22 年度）
平成 22 年	2 月	国土交通大臣、整備計画の変更の許可（総延長 81.2km、工期平成 25 年度）
平成 25 年	1 月	国土交通大臣、整備計画の変更の許可（総延長 81.2km、工期平成 30 年度）
平成 30 年	6 月	国土交通大臣、整備計画の変更の許可（総延長 81.2km、工期令和 2 年度）
令和 2 年	7 月	国土交通大臣、整備計画の変更の許可（総延長 81.2km、工期令和 9 年度）
令和 3 年	8 月	国土交通大臣、整備計画の変更の許可（総延長 81.2km、工期令和 10 年度）

3 事業の内容

(1) 当社の概要

- ① 目的 当社は、名古屋市の区域及びその周辺の地域において、その通行又は利用について料金を徴収することができる指定都市高速道路の新設、改築、維持、修繕その他の管理を総合的かつ効率的に行うことなどにより、この地域の地方的な幹線道路の整備を促進して交通の円滑化を図り、もって住民の福祉の増進と産業経済の発展に寄与することを目的としています。
- ② 設立団体 愛知県、名古屋市
- ③ 基本財産 (基本金) 321,383 百万円 (二団体が二分の一ずつ出資)
(令和 4 年 5 月 12 日付 定款変更)
- ④ 業務の範囲 当社は、公社法及び当公社定款により、主に次の業務を行います。
 - イ. 有料の指定都市高速道路の新設、改築、維持、修繕、災害復旧その他の管理
 - ロ. 国や地方公共団体等の委託に基づき、指定都市高速道路の管理と密接な関連のある道路の管理
 - ハ. 有料の自動車駐車場の建設及び管理
 - ニ. イ. の指定都市高速道路の建設と一体となって建設することが適当である事務所などの建設及び管理
 - ホ. 上記に掲げる業務に附帯する業務

(2) 国及び愛知県、名古屋市との関係

① 公社法に基づく主な認可、承認等

イ. 設立 (公社法第 8 条、第 9 条)

道路公社を設立しようとする地方公共団体は、議会の議決を経、かつ、定款及び業務方法書を作成して国土交通大臣の認可 (あらかじめ総務大臣への協議) を受けなければならないこととなっています。

当社は、昭和 45 年 7 月に愛知県議会、同年 8 月に名古屋市会の議決を経て、同年 9 月 21 日に建設大臣 (当時) の設立認可を受け、同月 24 日に設立されました。

ロ. 定款及び業務方法書の変更 (公社法第 5 条、第 22 条)

国土交通大臣の認可を受けなければならないこととなっています。

なお、定款変更が、基本計画の変更、業務の範囲の変更若しくは基本財産の額の増加であるときは、設立団体があらかじめ議会の議決を経なければならないこととされています。

ハ. 役員任命 (公社法第 13 条)

当社の理事長及び監事は、設立団体の長が任命することとされています。

当社の副理事長及び理事は、理事長が設立団体の長の認可を受けて任命することとされています。

ニ. 予算、事業計画及び資金計画 (公社法第 24 条)

毎事業年度の予算、事業計画及び資金計画は、当該事業年度の開始前に設立団体の長の承認を受けることとされています。

ホ. 財務諸表等の提出（公社法第 26 条）

毎事業年度、財務諸表（財産目録、貸借対照表及び損益計算書）を作成し、決算完結後 2 ヶ月以内に設立団体の長に提出することとされています。

なお、愛知県知事及び名古屋市長は、地方自治法第 243 条の 3 第 2 項に基づき、当公社の経営状況を説明する書類を作成し、これを議会に提出することとされています。

ヘ. 報告及び検査（公社法第 38 条）

国土交通大臣又は設立団体の長は、当公社の業務及び資産の状況に関する報告を求め、又はその職員に検査させることができます。

ト. 監督命令（公社法第 39 条）

国土交通大臣又は設立団体の長は、当公社の業務に関し、監督上必要な命令をすることができます。

チ. 監督権限（地方道路公社法施行令第 8 条）

上記公社法第 38 条第 1 項又は第 39 条の規定による権限は、設立団体の長が行うものとされており、国土交通大臣については、ただし書きにより、特に必要があると認めるときは、これらの権限を行うことができることとされています。

②道路整備特別措置法（「特措法」という。以下この項において同じ。）に基づく主な許可等

イ. 整備計画（特措法第 12 条、第 16 条）

当公社が指定都市高速道路を新設又は改築しようとするときは、整備計画を記載した申請書を国土交通大臣に提出し、国土交通大臣の許可を受けなければならないこととされており、これを変更しようとするときも同様とされています。

なお、許可を受けようとするときは、あらかじめ、道路管理者の同意を得なければならないこととされており、道路管理者が同意をしようとするときは、あらかじめ議会の議決を経なければならないこととされています。

ロ. 料金及び料金徴収期間（特措法第 13 条、第 16 条）

国土交通大臣の認可を受けなければならないこととされており、これを変更しようとするときも同様とされています。

なお、認可を受けようとするときは、あらかじめ、道路管理者の同意を得なければならないこととされています。

③愛知県及び名古屋市等による監査等

イ. 愛知県監査委員事務局及び名古屋市監査事務局による監査等

当公社は、地方自治法第 199 条第 7 項に基づき、愛知県監査委員事務局及び名古屋市監査事務局による監査を受けています。（不定期）

直近では、令和元年 9 月 6 日から令和元年 11 月 22 日にかけて、平成 30 事業年度を対象とした愛知県監査委員事務局による監査を、令和 2 年 4 月 9 日から令和 2 年 11 月 5 日にかけて、令和元事業年度を対象とした名古屋市監査事務局による監査を受けています。

ロ. 愛知県及び名古屋市の包括外部監査人による監査

当社は、地方自治法第 252 条の 37 に基づき、愛知県及び名古屋市の包括外部監査人による監査の対象となっています。（不定期）

直近では、平成 22 年 8 月 4 日から平成 23 年 1 月 11 日にかけて、平成 21 事業年度を対象とした愛知県包括外部監査人による監査を受けています。

ハ. 会計検査院による検査

当社は、会計検査院法第 23 条第 1 項第 3 号の規定により会計検査院による検査を受けています。

直近では、平成 17 年 2 月 14 日から 2 月 18 日にかけて、国土交通省所管都市高速道路整備資金貸付金等を対象とした検査を受けています。

〔参考〕当公社に関連する法律の概要について

○都市計画法（昭和 43 年法律第 100 号）

都市の健全な発展と秩序ある整備を図り、もって国土の均衡ある発展と公共の福祉の増進に寄与するため、都市計画の内容及びその決定手続、都市計画制限、都市計画事業その他都市計画に関し必要な事項を定める法律です。当社は、本法に基づく都市計画において定められた指定都市高速道路の新設、改築、維持、修繕その他の管理を行うことができます。

○地方道路公社法（昭和 45 年法律第 82 号）

地方道路公社の設立目的等を定めるとともに、出資、組織、業務範囲、財務会計、国、地方公共団体等の監督等について規定しています。

○道路整備特別措置法（昭和 31 年法律第 7 号）

道路の整備を促進し、交通の利便を増進するため、その通行又は利用について料金を徴収することができる道路の新設、改築、維持、修繕その他の管理を行う場合の特別の措置を定める法律です。当社が新設、改築等を行うことができる名古屋高速道路も本法に基づくものです。

○地方自治法（昭和 22 年法律第 67 号）

地方自治法第 199 条第 7 項後段及び同法施行令第 140 条の 7 第 1 項では、地方公共団体の監査委員は、必要があると認めるとき又は地方公共団体の長の要求があるときは、当該地方公共団体が出資金の 4 分の 1 以上を出資している法人を監査することができる」と規定しています。当社は、この法人に該当し、愛知県及び名古屋市の監査を受けています。

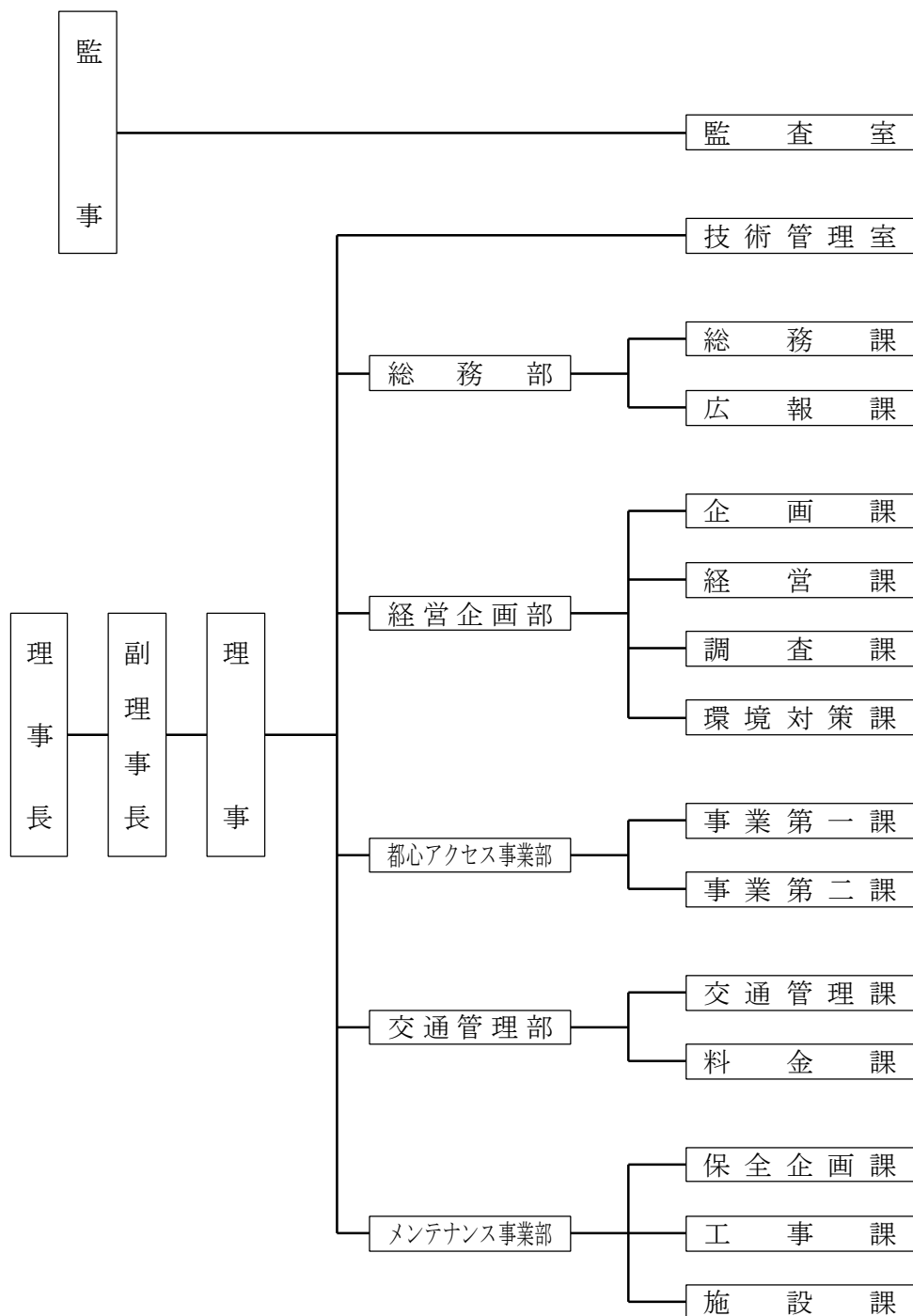
○会計検査院法（昭和 22 年法律第 73 号）

会計検査院法第 23 条第 1 項第 3 号では、会計検査院は、必要と認めるとき又は内閣の請求があるときは、国が直接又は間接に補助金、奨励金、助成金等を交付し又は貸付金、損失補償等の財政援助を与えているものの会計を検査できると規定しています。当社はこの規定に基づき会計検査院の検査を受けています。

(3) 当社の組織

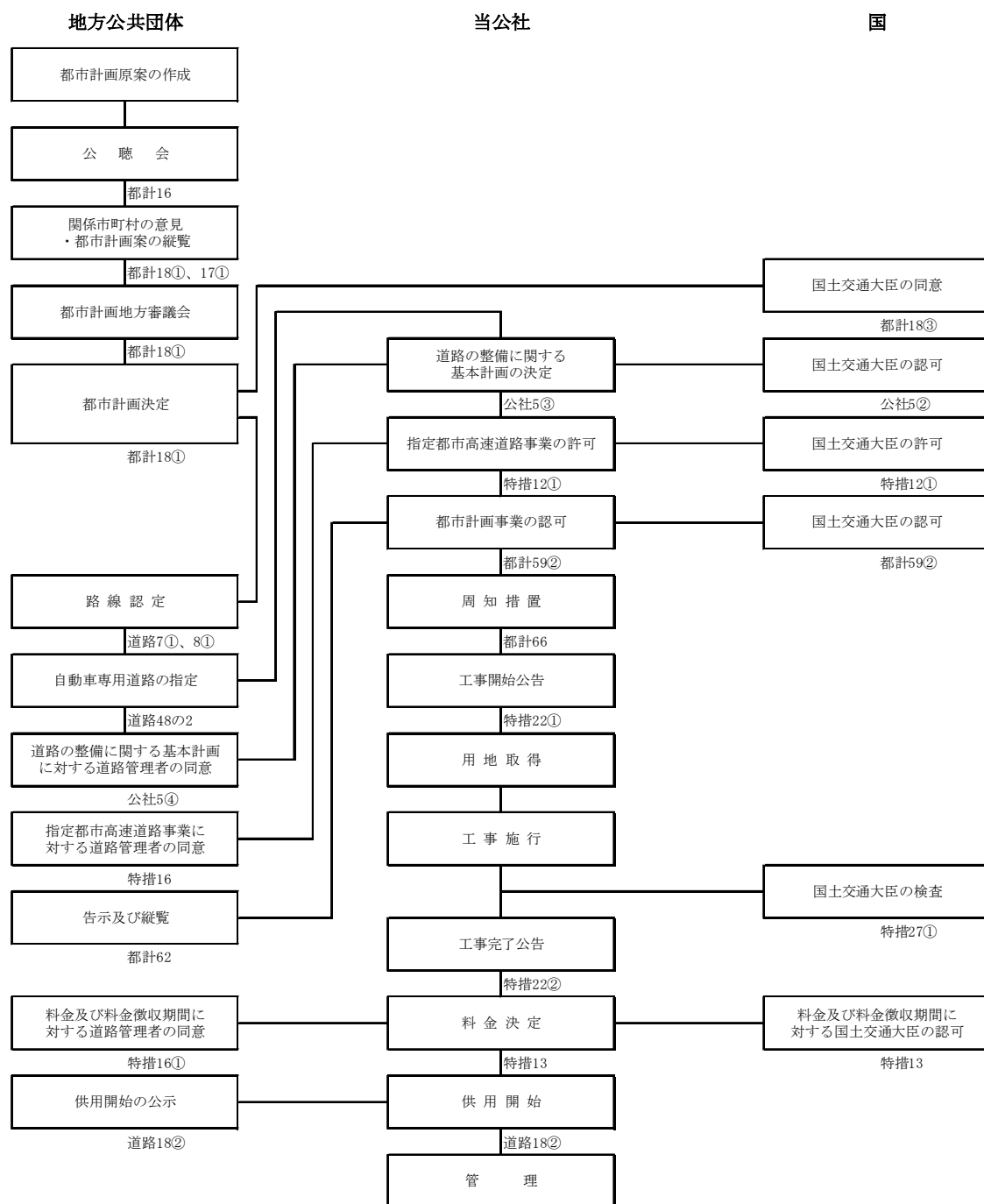
当社における組織体制は、以下のとおりです。

(令和4年4月1日現在)



(4) 事業の流れ

名古屋高速道路の計画決定から供用開始、管理までの主な事業の流れは、以下のとおりです。



凡例 都計：都市計画法（昭和 43 年法律第 100 号）
 公社：地方道路公社法（昭和 45 年法律第 82 号）
 特措：道路整備特別措置法（昭和 31 年法律第 7 号）
 道路：道路法（昭和 27 年法律第 180 号）

(5) 当公社の事業の概要

当社が現在行っている主な業務は、名古屋高速道路の新設、改築、維持、修繕その他の管理です。

①事業計画

イ. 基本計画

名古屋高速道路の基本計画は、名古屋都市圏の基幹道路網として、昭和45年9月に当公社定款に定められており、平成19年8月までに6回の変更を経て、現在に至っています。

基本計画			(参考)
路線	起点	終点	路線延長
高速1号			約17.1km
高速1号	名古屋市中川区島井町	名古屋市千種区鏡池通	
高速1号四谷高針線	名古屋市千種区鏡池通	名古屋市名東区猪高町	
高速2号	名古屋市中区大我麻町	名古屋市緑区大高町	約20.6km
高速3号			約21.9km
高速名古屋朝日線	名古屋市中村区名駅四丁目	清須市朝日	
高速名古屋新宝線	名古屋市中村区名駅四丁目	東海市新宝町	
高速分岐2号	名古屋市中区那古野二丁目	名古屋市東区泉二丁目	約2.2km
高速分岐3号	名古屋市中川区山王三丁目	名古屋市昭和区御器所一丁目	約2.3km
高速名古屋小牧線	名古屋市中区大我麻町	小牧市大字村中	約8.2km
高速清須一宮線	清須市朝日	一宮市緑四丁目	約8.9km
計			約81.2km

[参考] 公社法第5条 道路公社は、定款をもって、次の事項を規定しなければならない。

七 道路（道路法（昭和27年法律第180号）第3条の一般国道、都道府県道及び市町村道をいう。以下同じ。）の整備に関する基本計画

路線網の立案に当たっての基本方針は、都心と市街地周辺との連絡です。名古屋市の外周部には、名古屋第二環状自動車道が配置され、さらにその外側には東名、名神高速道路等の国幹道があり、名古屋高速道路は、都心から主要な6方向に放射状に伸びて、これらの国幹道等に接続する計画です。

主要な方向としては、

- 小牧方面（国道41号、名神高速道路）
- 一宮方面（国道22号）
- 四日市方面（東名阪自動車道）
- 知多方面（知多半島道路、国道247号バイパス）
- 岡崎方面（国道23号）
- 豊田方面（東名高速道路、国道153号）

を選んでおり、共に集中交通量の多い放射道路です。

このうち、交通需要が大きい南北方向に2路線、東西方向に1路線の3路線と、南北2路線相互を連絡する2分岐線によって構成されています。これらは都心部で環状ルートを形成し、都心部から主要方向への放射部は、往復通行とし、都心部は分岐線を経由する都心環状一方通行方式（時計回り循環方式）を採用しています。

ロ. 整備計画

名古屋高速道路の整備計画では、基本計画全線（81.2km）を令和10年度までに、18,070億円（概算額）をもって建設することになっています。

路線名及び新設する区間

路線名	新設する区間		路線延長
	起点	終点	
愛知県道 高速名古屋朝日線	名古屋市中村区名駅四丁目	清須市朝日	約7.6km
愛知県道 高速名古屋新宝線	名古屋市中村区名駅四丁目	東海市新宝町	約14.3km
名古屋市道 高速1号	名古屋市中川区島井町	名古屋市千種区鏡池通	約13.5km
名古屋市道 高速1号四谷高針線	名古屋市千種区鏡池通	名古屋市名東区猪高町	約3.6km
名古屋市道 高速2号	名古屋市北区大我麻町	名古屋市緑区大高町	約20.6km
名古屋市道 高速分岐2号	名古屋市西区那古野二丁目	名古屋市東区泉二丁目	約2.2km
名古屋市道 高速分岐3号	名古屋市中川区山王三丁目	名古屋市昭和区御器所一丁目	約2.3km
愛知県道 高速名古屋小牧線	名古屋市北区大我麻町	小牧市大字村中	約8.2km
愛知県道 高速清須一宮線	清須市朝日	一宮市緑四丁目	約8.9km
計			約81.2km

〔参考〕 道路整備特別措置法

（地方道路公社の行う指定都市高速道路の新設又は改築）

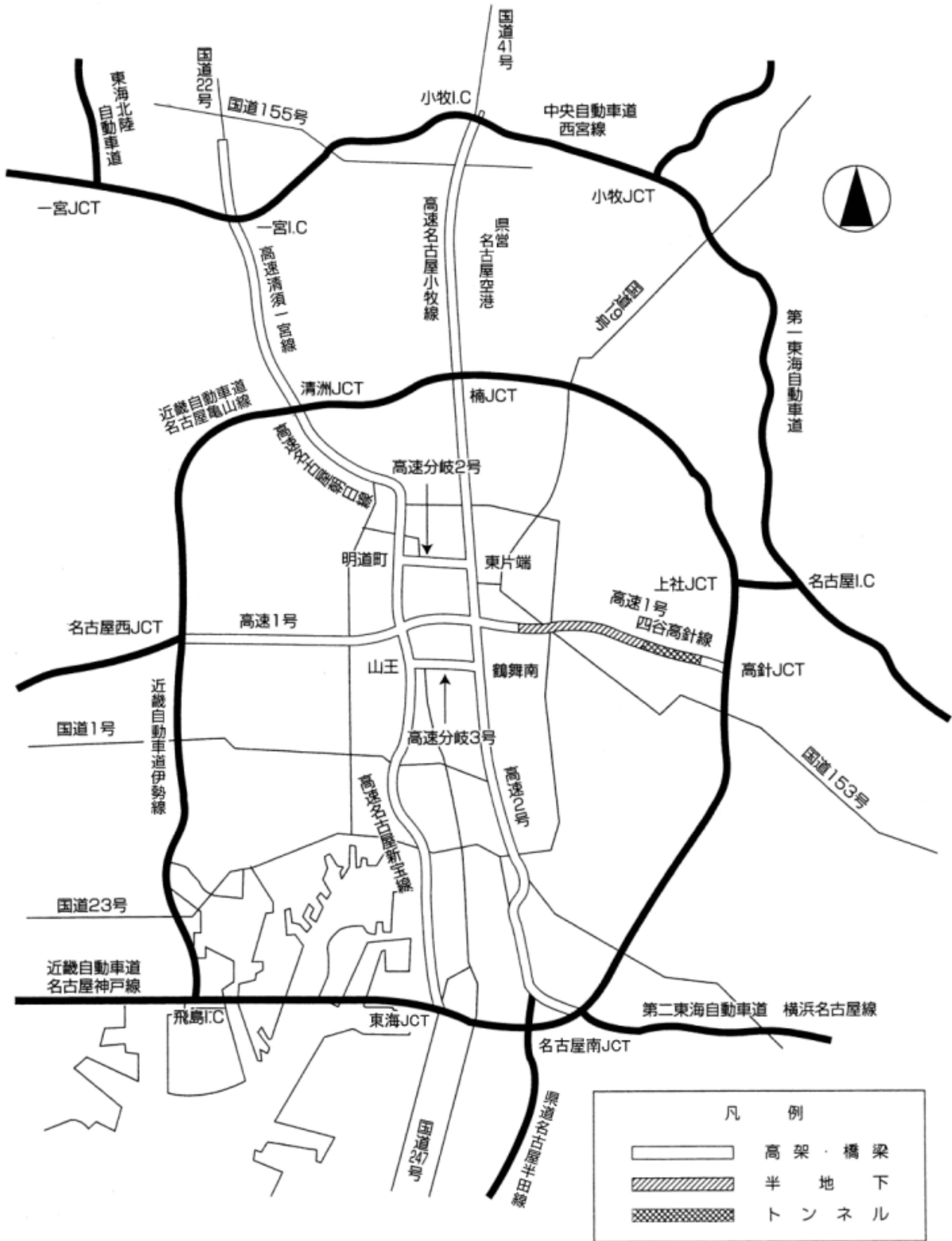
第12条 地方道路公社は、次に掲げる要件に適合する道路のみで一の道路網が構成されている場合においては、道路法第12条、第15条、第16条第1項若しくは第2項本文若しくは第17条第1項から第3項まで若しくは第88条第2項の規定又は同法第16条第2項ただし書若しくは第19条第1項の規定に基づき成立した協議（同法第16条第4項又は第19条第4項の規定により成立したものとみなされる協議を含む。）による管理の方法の定めにかかわらず、国土交通大臣の許可を受けて、当該道路網を構成している道路（以下「指定都市高速道路」という。）を新設し、又は改築して、料金を徴収することができる。

- 一 政令で指定する人口50万以上の市の区域及びその周辺の地域に存すること。
- 二 道路法第48条の2第1項の規定による指定を受けた自動車のみ的一般交通の用に供する道路で都市計画において定められたものであること。

2 地方道路公社は、前項の許可を受けようとするときは、設計図その他国土交通省令で定める書面を添付して、次に掲げる事項を記載した申請書を国土交通大臣に提出しなければならない。

- 一 整備計画
- 二 工事実施計画

整備計画概略図



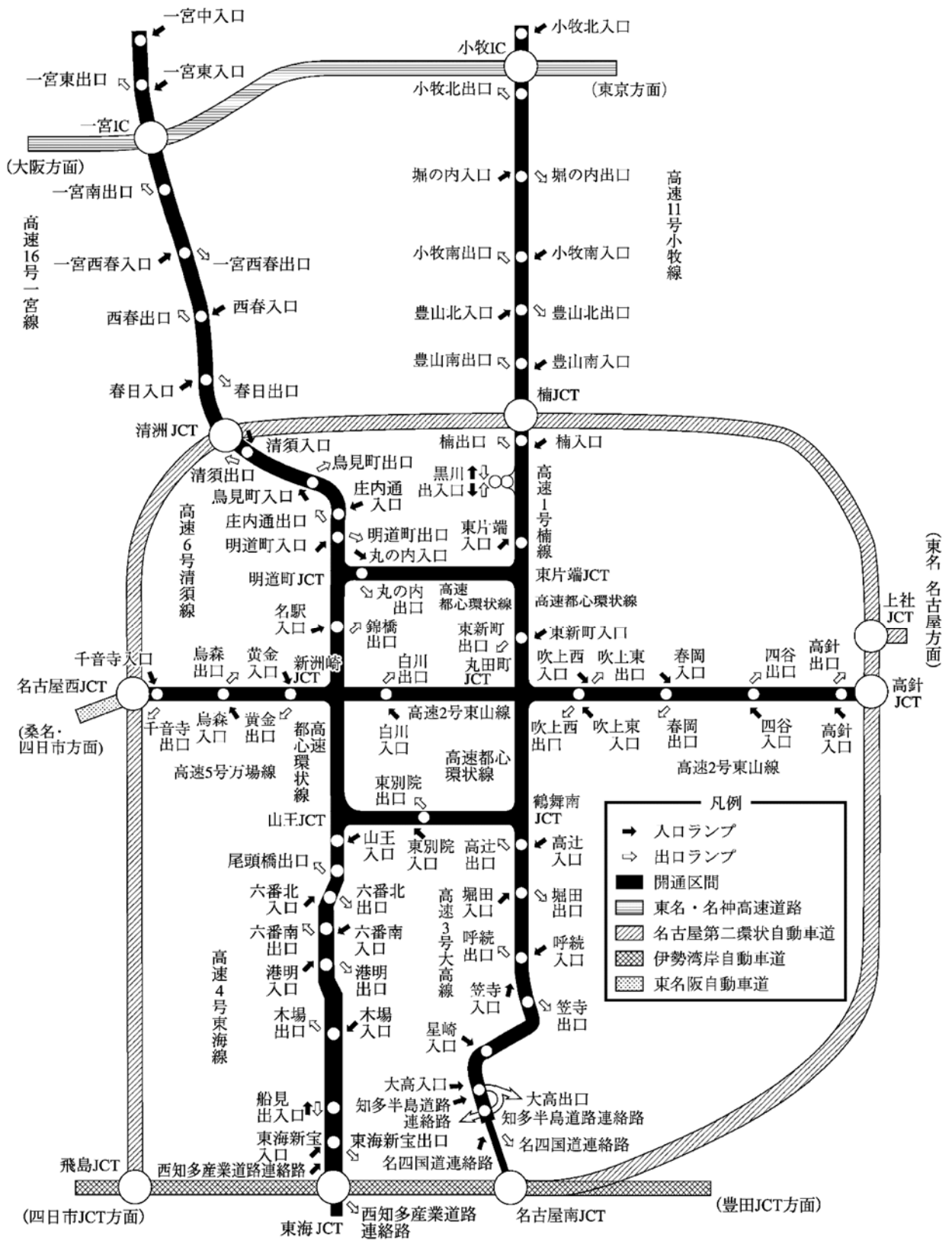
②管理の概要

名古屋高速道路の開通区間の概要は、以下のとおりです。

路線呼称 及び 開通区間	高速都心環状線	都心環状線部	
	高速1号楠線	東片端JCT～楠JCT	
	高速2号東山線	新洲崎JCT～高針JCT	
	高速3号大高線	鶴舞南JCT～名古屋南JCT	
	高速4号東海線	山王JCT～東海JCT	
	高速5号万場線	新洲崎JCT～名古屋西JCT	
	高速6号清須線	明道町JCT～清洲JCT	
	高速11号小牧線	楠JCT～小牧IC	
	高速16号一宮線	清洲JCT～一宮市緑四丁目	
構造基準	道路構造令第2種第2級及び第1級		
道路規模	供用	約81.2km	
	構造	高架一層式 一部高架二層式 一部半地下及びトンネル構造	
	車線	往復分離4車線 都心環状一方向3車線	
	幅員	一車線幅員3.25m又は3.5m	
工事期間	昭和46年度～令和2年度		
開通時期	1. 昭和54年7月25日	高辻～大高	10.9km
	2. 昭和60年5月7日	東新町～高辻、東別院～鶴舞南JCT	4.1km
	3. 昭和61年10月27日	名古屋西JCT～白川	7.3km
	4. 昭和62年8月31日	名駅～新洲崎JCT	0.8km
	5. 昭和63年4月26日	白川～吹上	(2.7km)
		新洲崎JCT～山王	(1.0km)
		山王～東別院	(1.2km) 4.9km
	6. 昭和63年12月21日	楠～萩野 (平成6年11月16日～平成7年9月19日通行止)	2.2km
	7. 平成元年3月29日	堀田出口	
	8. 平成元年6月16日	堀田入口、東別院入口	
	9. 平成3年3月19日	楠JCT連絡路	0.1km
10. 平成6年9月12日	名駅～明道町	(1.1km)	
	明道町～丸の内	(0.6km) 1.7km	
11. 平成7年9月19日	丸の内～東片端JCT	(1.6km)	
	萩野～東新町 名駅入口	(4.3km) 5.9km	

開 通 時 期	12. 平成 8 年 10 月 14 日	大高出口	
	13. 平成 9 年 3 月 27 日	大高入口	
	14. 平成 9 年 10 月 13 日	黒川出入口	
	15. 平成 11 年 11 月 11 日	丸の内入口	
	16. 平成 12 年 12 月 11 日	吹上～四谷（西行）	3.5km
	17. 平成 13 年 3 月 10 日	楠 JCT～小牧南	5.4km
	18. 平成 13 年 6 月 1 日	吹上～四谷（東行）	(3.0km)
	19. 平成 13 年 10 月 19 日	小牧南～小牧 IC	2.8km
	20. 平成 14 年 4 月 24 日	小牧北入口	
	21. 平成 15 年 3 月 23 日	大高～名古屋南 JCT	0.1km
	22. 平成 15 年 3 月 29 日	四谷～高針 JCT	3.6km
	23. 平成 17 年 2 月 11 日	清洲 JCT～一宮	8.9km
	24. 平成 19 年 12 月 9 日	明道町 JCT～清州 JCT	7.0km
	25. 平成 22 年 9 月 4 日	山王 JCT～六番北	2.8km
	26. 平成 23 年 11 月 19 日	木場～東海 JCT	5.3km
	27. 平成 25 年 11 月 23 日	六番北～木場	3.9km
	28. 令和 3 年 5 月 1 日	名古屋西 JCT 連絡路	
	料 金	対距離料金制 (250+29.52×車種間比率×営業距離)×(1×消費税率) (円) 5 車種区分	
料金收受時間	0 時～24 時		
通 行 条 件	速 度 制 限	本線部分 60km/h、80km/h 連結部分 (JCT)、トンネル 50km/h ランプ部分 40km/h、30km/h	
	車 両 制 限	車両制限令第 3 条による。 ただし、特別に許可を受けた車両は除く。 重量：総重量 25 t、軸重 10 t 寸法：幅 2.5m、高さ 4.1m（一部 3.8m）、長さ 12.0m	

開通区間及びランプ箇所図



③都市高速道路の特性

都市高速道路は自動車のための専用道路で、信号交差点がなく定速で走りやすい構造になっていることから、一般道路と比べてより少ない車線数で大量の交通を通行させることができます。したがって、土地の制約が大きく大量の自動車交通が発生する都市圏では、大変有用な道路といえます。

また、定速走行が可能なことから、一般道路に比べ、燃費効率の向上、大気汚染物質排出量の低減、効果的な騒音対策が可能であるなど、環境対策面でも優れた特性を持っており、さらに、交通事故も少ないなど、様々な利点を持っています。

しかし、現実には都市内の道路網が完成しているわけではありません。限られた予算の中で、計画されているすべての道路網を早期に整備するには相当の期間を要します。このため、有料道路制度を活用して都市高速道路の一層の整備促進を図ることが都市の渋滞対策、環境対策に大きく寄与するものと考えています。

④当社の料金制度

一般道路は税金でつくられていることから無料となっています。しかしながら、税金だけでは整備が間に合わないため、名古屋高速道路は有料道路として、借入金で建設し料金収入により一定の期間内に返済していく仕組みとなっています。

この仕組みに基づき、料金制度は次の考え方で定められています。

イ. 通行料金決定の基本的考え方

ア) 償還主義

一定期間中の総収入が総費用と等しくなるように通行料金が決定されています。
(営利目的でないことから、利潤は含んでいません。)

イ) 公正妥当主義

他の交通機関や有料道路の料金、物価水準等に比較し社会的経済的に妥当と認められるよう決定されることになっています。

ロ. 料金プール制

名古屋高速道路においては、ネットワークの観点から現在供用されている区間全体が、自動車交通上密接な関連を有する道路であると国土交通大臣により定められていることから、その道路網の収支を一体として考える料金プール制が採られています。

ハ. 均一料金制から対距離料金制への移行

一般的に、有料道路の料金は、利用する距離に応じて決まる「対距離料金制」と距離にかかわらず均一とする「均一料金制」の二つの制度があります。

名古屋高速道路では、昭和54年の第1期開通時より、当時の他の都市高速道路である首都高速道路や阪神高速道路と同様に、都市内の大量の交通を効率よく円滑に処理できるようにすることを目的として、料金収受の時間が短時間で済む簡素な料金体系である「均一料金制」を採用してきました。

また、都市高速道路が利用形態の異なる圏域にまたがる場合には別の料金圏として料金設定することが合理的と考えられることから、名古屋高速道路においては、名古屋線料金圏と尾北線料金圏（高速11号小牧線・高速16号一宮線）を設定してきました。

その後、国の審議会（社会資本整備審議会 道路分科会 国土幹線道路部会）における高速道路料金見直しの議論を経て、平成28年4月に首都高速道路、平成29年6月に阪神高速道路が対距離料金制へ移行しました。中京圏の高速道路の料金体系についても、整備の経緯の違い等から、料金水準や車種区分等が路線や区間によって異なるとともに、均一料金区間と対距離料金区間が混在しているなど、利用者にとって分かりにくく、使いにくい等の理由から、令和2年2月5日に国土交通省が発表した「中京圏の新たな高

速道路料金に関する具体方針(案)」に基づき、令和3年5月1日の名古屋第二環状自動車道（名古屋西JCT～飛島JCT間）の開通に合わせて「対距離料金制」を基本とした新たな料金体系へ移行しました。

新たな料金体系においては、対距離料金制、5車種区分化、料金圏の廃止、割引の見直し、経路によらない同一料金の導入が行われました。

ニ. 料金徴収期間

名古屋高速道路の料金徴収期間は、換算起算日から40年以内とされていましたが、老朽化及び震災への対応として大規模修繕を実施するため、平成27年度に新規制度として、50年以内とすることが認められました。さらに令和2年、適正な料金水準のもとで債務を確実に償還しつつ、必要な高速道路ネットワークを整備するため、地方道路公社の償還期間が60年以内に延長されました。

料金徴収期間の換算起算日については、当初、最初の開通の日からとされていましたが、後から建設された路線の建設費を短期間で償還しなければならないため、料金水準が急激に上昇することになってしまいます。

そこで、各路線の建設費と開通日とを加重平均して、料金徴収期間の換算起算日を算出する方法を採用しています。

ホ. 料金の決定手続き

当社が作成した料金案について、道路管理者（愛知県及び名古屋市）の同意を受けた後、国土交通大臣の認可を得る手続きが必要となります。

当社は、上記料金案の作成に先立ち、お客様からのご意見を聴取するとともに、当公社理事長より、有識者等からなる「料金問題調査会」に諮問し、その答申に基づいて料金案を作成することとしています。

(6) 名古屋高速道路の料金

①基本料金

イ. 算出式

下記の計算式より算出します。

$$(250 + 29.52 \times \text{車種間比率} \times \text{営業距離}) \times (1 \times \text{消費税率}) \quad (\text{円})$$

車種間比率：車種区分表のとおり

営業距離：公社が定めた料金算出の距離

ETC 無線通行は利用経路の営業距離にて料金を算出し、非 ETC の場合は各入口から利用可能な最大距離に相当する営業距離で料金を算出します。

ロ. 車種区分及び車種間比率

車種区分表

車種区分	車種間比率
軽・二輪車	0.8
普通車	1.0
中型車	1.2
大型車	1.65
特大車	2.75

ハ. 経路によらない同一料金

ETC 無線通行車を対象に、都心部う回、都心部への分散流入を促す目的で起終点を基本とする経路によらない同一料金を導入しました。

②割引

名古屋高速における割引は下記のとおりです。

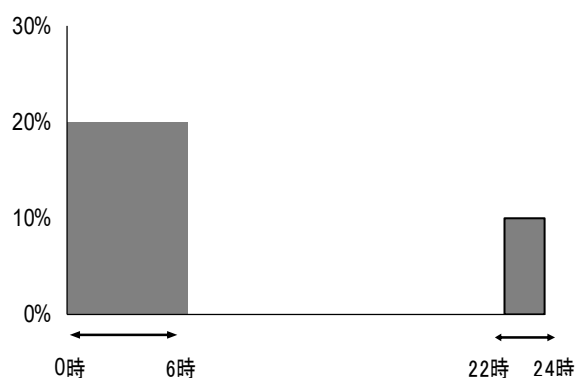
イ. 障がい者割引

身体障がい者が自ら運転する場合及び、重度の身体障がい者、重度の知的障がい者を乗せて介護者が運転する場合、現金又は ETC で徴収する通行料金を 50% 割引します。

ロ. 時間帯・曜日に応じた割引

◆ETC 夜間割引

夜間の時間帯に通行した中型車以上の ETC 無線通行車に対して 10% 又は 20% の割引を行います。



ハ. 利用頻度に応じた割引

◆名高速 ETC コーポレートカード割引
東／中／西日本高速道路（株）が発行する ETC コーポレートカードを使用して名古屋高速をご利用になられる方を対象とした割引です。

月間利用額区分	割引率
5千円以下の部分	0%
5千円を超え1万円以下の部分	4%
1万円を超え2万円以下の部分	7%
2万円を超え3万円以下の部分	12%
3万円を超えた部分	18%

ニ. 都心環状線の交通負荷軽減を目的とした割引

◆ETC 都心環状割引

放射路線から都心環状線の出口を利用する際、放射路線から直近の都心環状線の出口を第1出口とし、第1出口以降の都心環状線の出口を第2出口、第3出口、第4出口とし、第3出口及び第4出口を利用した場合の料金を第2出口までの料金を割り引きます。

また、都心環状線の入口から放射路線を利用する場合も同様に割引を行います。

【例】大高から都心環状線出口利用時料金



(7) 当社の資金調達について

当会社では、建設事業に必要な資金を、国、設立団体、民間から受け入れるとともに、元金償還に必要な資金の一部を民間から借り入れています。

①資金計画

現行の整備計画（令和3年8月24日付け許可）に係る資金計画は、下表のとおりです。

（単位：百万円）

	国の助成対象額						交付金	計
	出資金	無利子貸付金	特別転貸債	民間資金	金融機構資金 (旧公庫資金)	小計		
資金計画	336,608	493,255	575,862	362,030	32,223	1,799,978	7,022	1,807,000
令和3年度末まで	319,538	463,289	533,840	331,327	32,223	1,680,217	7,022	1,687,239

②各資金の内容及び借入（受入）状況

イ. 出資金

公社法第4条の規定により、設立団体である愛知県及び名古屋市から出資を受けています。

令和3年度末までにおける出資金受入総額（基本財産の額）は、次のとおりです。

愛知県	159,769,000千円
名古屋市	159,769,000千円
計	319,538,000千円

ロ. 無利子貸付金

道路整備特別措置法第20条の規定により、国から無利子貸付金（有料道路整備資金貸付金、道路事業資金収益回収特別貸付金）の貸付けを受けています（公社法第28条の規定による愛知県及び名古屋市の債務保証を得ています）。その償還期間は、20年（うち据置5年）です。

令和3年度末までにおける無利子貸付金借入総額は、463,289,000千円です。

ハ. 特別転貸債

設立団体である愛知県及び名古屋市が、地方債として財務省財政投融资特別会計から借り入れたものを、同日、同一条件で設立団体から証書借入れにより貸付けを受けています。その償還期間は、20年（うち据置5年）です。

令和3年度末までにおける特別転貸債借入総額は、次のとおりです。

愛知県	266,920,000千円
名古屋市	266,920,000千円
計	533,840,000千円

ニ. 民間資金

設立団体及び国からの公的資金のほかに、機関投資家等から幅広く資金調達ができる市場公募債等の民間資金を調達しています（愛知県及び名古屋市の債務保証を得ています。）。

令和3年度末までにおける民間資金借入総額は、1,613,588,500千円（建設事業費として331,327,010千円、元金償還へ充当する借換資金として1,282,261,490千円）です。

ホ. 金融機構資金

昭和58・59年度に限り、地方公共団体金融機構(旧公営企業金融公庫)から証書借入れにより貸付けを受けましたが、その後、平成11年度から再度、民間資金の一部を補完するため金融機構資金(旧公庫資金)の貸付けを平成19年度まで受けています（愛知県及び名古屋市の債務保証を得ています。）。その償還期間は、20年（内据置5年）（ただし、平成11年度は、据置3年の10年償還）です。

金融機構資金借入総額は、32,223,490千円です。

ヘ. 交付金

関連街路分担金に対する一定の補助として、昭和63年度まで愛知県及び名古屋市から交付金を受けてきました。なお、平成元年度以降は廃止されています。

交付金受入総額は、次のとおりです。

愛 知 県	3,510,875千円
名 古 屋 市	3,510,875千円
計	7,021,750千円

ト. その他の資金

政府助成金

昭和56年度から59年度に係る無利子貸付金について、一部特別転貸債（56、57、58年度分）及び金融機構資金（58、59年度分）に振り替った分から発生する支払利息相当額を、国の道路整備特別会計から政府助成金（利子補給金）として平成17年度まで補助を受けてきました。政府助成金受入総額は、12,728,043千円です。

③本債券における設立団体の債務保証について

イ. 設立団体による債務保証

公社法第 28 条の規定により、設立団体は、法人に対する政府の財政援助の制限に関する法律（昭和 21 年法律第 24 号）第 3 条の規定にかかわらず、道路公社の債務について保証契約をすることができるとされています。

なお、地方道路公社法の施行について（昭和 45 年建設省道政発第 101 号道路局長通達）記 6 により、

ア) 設立団体は、道路公社が債券を発行するときは、原則として債務保証契約をすること

イ) 道路公社が債務保証に係る債券を発行しようとするときは、あらかじめ、発行を必要とする理由、形式、発行の方法、発行総額、各債券の金額、引受先、利率、償還の方法及び期限、利息の支払の方法並びにその他必要な事項を設立団体に協議させること

としています。

ロ. 債務保証に関する議決等

本債券の債務保証に関しては、愛知県及び名古屋市一般会計予算の一部である債務負担行為（保証契約等）として、債務保証の期間及び限度額が定められており、令和 4 年 3 月 24 日に愛知県議会、令和 4 年 3 月 22 日に名古屋市会の議決を経ています。

令和 4 年度愛知県一般会計予算（令和 4 年 3 月 24 日可決）－抜粋－

第 3 表 債務負担行為		
事 項	期 間	限 度 額
名古屋高速道路公社有料道路整備 資金借入金（民間資金）債務保証	令和 4 年度から 令和 25 年度まで	29,225,500 千円 外に利息に相当する額を 負担するものとする。

令和 4 年度名古屋市一般会計予算（令和 4 年 3 月 22 日可決）－抜粋－

債務負担行為に関する調書		
事 項	期 間	限 度 額
名古屋高速道路公社の民間借入金 に対する債務保証	令和 4 年度から 令和 25 年度まで	275,861,000 千円 外に利息相当額

(注) 債務保証の設定方法は、愛知県では単年度方式、名古屋市では累計方式となっています。

4 関係会社の状況

当会社には議決権を所有する子会社及び関連会社はありません。

5 職員の状況

区 分	令和3年度	令和4年度	増 減
高 速 道 路 事 業	195名	212名	17名
計	195名	212名	17名

(注) 1. 上表は、正規職員の定員数を記載しています。

2. 令和4年11月1日現在の正規職員の現員数は204名（うち設立団体からの派遣職員41名）で、他に非常勤嘱託員（再雇用職員含む）が25名います。

第2 事業の状況

1 業績等の概要

(1) 収益の状況

収益の総額は65,215百万円となっています。そのほとんどが道路料金収入(64,725百万円)で、全体の99.2%を占めています。

(単位:百万円)

勘定科目	令和2 事業年度	令和3 事業年度	内 容
経常収益	67,755	65,215	
業務収入	67,652	65,110	
道路料金収入	66,996	64,725	営業中の高速道路の通行料金収入
ETC マイレージ還元負担金収入	530	121	公社付与の ETC マイレージ還元額を使用して名古屋高速道路を通行した場合における料金収入
ETC マイレージ引当金戻入益	8	185	当該事業年度において消滅した ETC マイレージ還元額の所要見積額
業務雑収入	119	79	道路占用料、原因者負担金等の収入
業務外収益	103	105	受取利息等
合 計	67,755	65,215	

(2) 費用の状況

費用の主なものは、営業中の高速道路の維持補修や料金収受などに要する事業資産管理費及び一般管理費の合計額が 33,495 百万円で、業務外費用（営業中道路の借入金等の利息など）が 5,269 百万円です。営業中の高速道路の収支差となる 26,451 百万円は、償還準備金繰入に計上しています。

(単位:百万円)

勘定科目	令和2 事業年度	令和3 事業年度	内 容
経常費用	67,755	65,215	
事業資産管理費	30,316	31,806	
道路管理費	29,424	31,583	営業中の高速道路の維持補修、料金収受等の直接費用、消費税納付金
貸倒引当金繰入	1	+0	予測される貸し倒れに備える貸倒引当金の繰入
ETC マレージ還元負担金	891	223	公社付与の ETC マレージ還元額を使用した有料道路料金
一般管理費	1,897	1,689	
一般管理費	1,485	1,354	営業中の高速道路の管理等に従事する職員の人件費等
賞与引当金繰入	117	114	固有職員等の賞与引当金の繰入
退職給与引当金繰入	59	37	固有職員等の退職給与引当金の繰入
減価償却費	235	183	有形固定資産及び無形固定資産の減価償却費
償還準備金繰入	29,837	26,451	営業中高速道路の建設に要した借入金の返済にあてた当年度回収額
業務外費用	5,705	5,269	道路債券、長期借入金の支払利息等で営業中の高速道路に係るもの
合 計	67,755	65,215	

(3) 収支状況

高速道路事業全体の収入は、前年度比 2,539 百万円（3.7%）減の 65,215 百万円となっています。また、営業中の高速道路に掛かった費用の合計は前年度比 847 百万円（2.2%）増の 38,764 百万円となっています。その結果、収支差は前年度比 3,386 百万円（11.3%）減の 26,451 百万円となり、償還準備金繰入に計上しています。

(単位:百万円)

収入 (うち料金収入)	費用 (うち金利)	収支差	経理処理
65,215 (64,725)	38,764 (5,096)	26,451	償還準備金繰入

(4) 資産の状況

総資産額は1,695,528百万円となっています。このうち、営業中の道路投資額が1,678,380百万円、建設中の道路投資額が3,015百万円で、合計1,681,686百万円となっており、総資産額に対して、道路投資額が99.2%を占めています。

(単位:百万円)

勘定科目	令和2 事業年度	令和3 事業年度	内 容
流動資産	19,460	12,863	現金・預金、未収金等
固定資産	1,678,962	1,681,686	
事業資産	1,674,969	1,678,380	
道路	1,674,969	1,678,380	営業中の高速道路
事業資産建設仮勘定	3,571	3,015	
道路建設仮勘定	3,571	3,015	建設中の高速道路
有形固定資産	419	286	建物、車両・運搬具等の減価償却後の価額
無形固定資産	2	2	電話加入権、ソフトウェア
投資その他の資産	1	1	宅地建物取引業営業保証金等
繰延資産	1,009	980	債券発行差金、調査費等
資産合計	1,699,432	1,695,528	

(5) 負債及び資本の状況

負債及び資本の総額は1,695,528百万円となっています。主なものは、名古屋高速道路債券などの借入金
金が585,871百万円、償還準備金が771,945百万円、設立団体（愛知県・名古屋市）からの出資金（基本
金）が319,538百万円です。

(単位:百万円)

勘定科目	令和2 事業年度	令和3 事業年度	内 容
流動負債	80,808	68,024	
1年以内返済予定長期借入金	66,928	57,910	道路債券等を含む一年以内返済予定借入金
未払金等	13,880	10,114	
固定負債	554,882	536,021	
名古屋高速道路債券	420,000	422,500	名古屋高速道路債券の発行残高
愛知県借入金	26,245	21,752	愛知県からの借入金の残高
名古屋市借入金	26,246	21,752	名古屋市からの借入金の残高
政府借入金	58,872	47,444	国からの借入金の残高
金融機構借入金	4,328	3,013	地方公共団体金融機構からの借入金の残高
長期借入金	11,000	11,500	金融機関からの借入金の残高
退職給与引当金	930	985	固有職員等の退職給与引当金
ETCマイルージ引当金	239	54	ETCマイルージサービスにより生ずる還元額引当金
資産見返交付金	7,022	7,022	愛知県、名古屋市からの交付金
特別法上の引当金等	745,493	771,945	
償還準備金	745,493	771,945	営業中高速道路の建設に要した借入金返済 額の累計額
基本金	318,248	319,538	愛知県、名古屋市からの出資金
負債・資本合計	1,699,432	1,695,528	

(6) 営業中道路の償還状況

償還準備金は771,945百万円となっていますので、営業中の道路資産1,671,358百万円（営業中の道路
投資額1,678,380百万円から資産見返交付金7,022百万円を除く。）の46.2%の償還を終えた計算とな
ります。

(単位:百万円)

	営業中 道路資産 A	償還準備金 (償還済額) B	要償還額 A-B	償還率 (%) B/A×100	建設中道路投資額 (建設仮勘定)
令和2事業年度	1,667,947	745,493	922,454	44.7	3,571
令和3事業年度	1,671,358	771,945	899,413	46.2	3,015

(注) 営業中道路資産については、資産見返交付金を含んでいません。

(7) 事業の実績

①建設事業の実績

令和3年度の実績については、「第3 設備の状況 1 設備投資等の概要」をご覧ください。

②管理事業の実績

イ. 営業

令和3年度の名古屋高速道路の日平均交通量は、252,003台となり、料金収入は、対前年度比3.4%減の64,725百万円となっています。

日平均交通量（通行台数）		料金収入		延長 (km)
年間（台）	前年度比（%）	年間（百万円）	前年度比（%）	
252,003	－※	64,725	96.6	81.2

※2021年5月1日以降は、料金圏撤廃のため名古屋高速1回の利用を「1台」として集計しています。2021年4月30日までは、料金圏（名古屋線・尾北線）毎の1回の利用回数を「1台」として集計していたため、前年比は示していません。

〔参考〕名古屋高速道路における通行台数の推移

昭和54年、高辻～大高が開通した名古屋高速道路は、当初1日あたりの平均通行台数が約2万台で推移していました。その後開通区間が延び、都心環状線を始めとするネットワークが形成されてきたため、通行台数は飛躍的に増加し、平成13年には小牧線が東名、名神高速道路と接続し、平成15年3月には大高～名古屋南JCT及び四谷～高針JCT、平成17年2月には清洲JCT～一宮、平成19年12月には明道町JCT～清洲JCT、平成22年9月には山王JCT～六番北、平成23年11月には木場～東海JCT、平成25年11月には東海線六番北～木場が開通し、令和元年度の平均通行台数は、1日あたり約33.9万台となっています。令和2年度は新型コロナウイルス感染症拡大の影響を受けて、約29万4千台と交通量が前年度に比べて減少しました。全計画路線81.2kmに加え、令和3年5月1日に名二環西南部（名古屋西JCT～飛島JCT）が開通したことにより、周辺道路と一体となったネットワーク機能の発揮がますます期待されるところです。

年度別通行台数及び料金収入状況（昭和54年度～令和3年度）

年 度	通 行 台 数 (台)					対前年度 伸び率 通行台数 (日平均)	料 金 収 入 (千円)			対前年度 伸び率 料金収入 (日平均)
	年 度 別 計	日 平 均			年 度 別 計		日 平 均			
		計	内ETC 利用率	内回数券 利用率			内大型車 利用率	計	内回数券 売上率	
54	3,251,656	12,955	—	10.4	0.7	—	1,294,431	5,157	10.8	—
55	6,041,537	16,552	—	16.1	0.9	27.8	2,360,784	6,468	14.8	25.4
56	7,048,799	19,312	—	19.1	0.8	16.7	2,735,992	7,496	17.3	15.9
57	7,680,858	21,043	—	22.0	0.7	9.0	2,959,946	8,109	19.7	8.2
58	8,320,704	22,734	—	23.2	0.6	8.0	3,203,005	8,751	20.8	7.9
59	9,353,239	25,625	—	24.5	0.7	12.7	3,595,702	9,851	21.9	12.6
60	11,394,160	31,217	—	23.9	0.7	21.8	5,390,307	14,768	22.0	49.9
61	15,444,923	42,315	—	23.7	0.9	35.6	7,411,035	20,304	21.8	37.5
62	21,937,275	59,938	—	23.7	1.5	41.6	10,588,960	28,932	21.4	42.5
63	29,655,956	81,249	—	25.0	2.0	35.6	16,981,651	46,525	23.4	60.8
元	35,366,607	96,895	—	29.2	2.4	19.3	20,326,291	55,688	26.6	19.7
2	39,851,533	109,182	—	32.1	2.8	12.7	22,741,778	62,306	29.6	11.9
3	44,187,042	120,730	—	34.0	2.9	10.6	24,718,654	67,537	31.5	8.4
4	45,256,936	123,992	—	34.9	2.9	2.7	25,350,291	69,453	32.8	2.8
5	44,081,007	120,770	—	35.0	3.0	△2.6	24,566,757	67,306	33.1	△3.1
6	42,397,490	116,158	—	35.6	3.3	△3.8	23,817,775	65,254	33.3	△3.0
7	46,800,891	127,871	—	35.7	3.5	10.1	27,812,640	75,991	32.7	16.5
8	52,340,988	143,400	—	32.8	3.5	12.1	32,461,129	88,935	30.5	17.0
9	54,758,359	150,023	—	32.4	3.5	4.6	33,680,624	92,276	30.0	3.8
10	54,788,712	150,106	—	31.6	3.2	0.1	33,619,908	92,109	29.4	△0.2
11	55,119,179	150,599	—	31.1	3.1	0.3	33,771,084	92,271	29.1	0.2
12	56,515,408	154,837	—	30.4	3.3	2.8	34,523,515	94,585	29.0	2.5
13	69,643,445	190,804	—	26.2	3.2	23.2	39,826,806	109,115	26.4	15.4
14	76,928,921	210,764	—	25.6	3.5	10.5	42,279,885	115,835	25.2	6.2
15	83,673,057	228,615	※1.0	27.6	3.3	8.5	47,431,580	129,594	26.9	11.9
16	84,941,367	232,716	24.5	22.3	3.7	1.8	52,720,380	144,439	21.5	11.5
17	93,606,311	256,456	48.4	12.3	4.0	10.2	56,492,937	154,775	13.1	7.2
18	97,344,090	266,696	67.5	3.4	3.9	4.0	56,668,844	155,257	—	0.3
19	98,913,584	270,256	76.4	—	4.0	1.3	59,823,598	163,452	—	5.3
20	99,263,585	271,955	80.6	—	3.7	0.6	60,028,815	164,463	—	0.6
21	99,079,573	271,451	86.9	—	3.6	△0.2	57,019,780	156,219	—	△5.0
22	103,928,797	284,736	89.6	—	3.8	4.9	58,866,539	161,278	—	3.2
23	102,746,675	280,729	90.5	—	3.9	△1.4	59,664,567	163,018	—	1.1
24	107,095,335	293,412	91.4	—	3.9	4.5	61,477,358	168,431	—	3.3
25	112,279,038	307,614	92.2	—	4.1	4.8	64,918,233	177,858	—	5.6
26	112,502,819	308,227	92.7	—	4.4	0.2	67,944,042	186,148	—	4.7
27	117,588,373	321,280	93.0	—	4.6	4.2	71,780,942	196,123	—	5.4
28	120,741,843	330,800	93.3	—	4.9	3.0	74,099,045	203,011	—	3.5
29	123,161,063	337,428	93.8	—	5.4	2.0	75,738,996	207,504	—	2.2
30	125,675,102	344,315	94.2	—	5.8	2.0	77,389,020	212,025	—	2.2
元	124,210,560	339,373	94.7	—	5.9	△1.4	77,002,073	210,388	—	△0.8
2	107,295,337	293,960	95.0	—	5.9	△13.4	66,995,534	183,549	—	△12.8
3	93,898,803	252,003	96.2	—	—	—	64,725,219	177,329	—	△3.4
計	2,846,110,937	—	—	—	—	—	1,686,806,452	—	—	—

- (注) 1. 日平均は、昭和54年度は供用開始から、55年度以降は各年度の日数で除した数値
 2. 昭和54年7月25日当初料金（普通車400円、大型車800円）
 3. 昭和60年5月8日料金改定を実施（普通車500円、大型車1,000円）
 4. 昭和63年4月27日料金改定を実施（普通車600円、大型車1,200円）
 5. 昭和63年12月21日から平成7年9月19日までの間、2号北部（楠～萩野）は、特定料金（普通車150円、大型車300円）
 6. 平成7年9月20日料金改定を実施（普通車650円、大型車1,300円）
 7. 平成13年3月10日供用の小牧線は別料金（普通車350円、大型車700円）
 8. 平成15年3月29日特定区間料金を設定（普通車200円、大型車400円）
 9. 平成16年3月29日料金改定を実施（普通車750円、大型車1,500円）
 10. 平成17年2月11日供用の一宮線は別料金（普通車350円、大型車700円）
 11. 平成21年度の料金収入には、料金引下げ社会実験による減収補填額（1,986,247千円）を含まない。
 12. 平成22年度の料金収入には、料金引下げ社会実験による減収補填額（2,550,589千円）を含まない。
 13. 平成26年4月1日料金改定を実施
 （名古屋線：普通車770円、大型車1,540円 尾北線：普通車360円、大型車720円）
 14. 令和元年10月1日料金改定を実施
 （名古屋線：普通車780円、大型車1,570円 尾北線：普通車370円、大型車730円）
 15. 令和3年5月1日料金改定を実施（対距離料金制、5車種区分への変更等）
 16. 令和3年4月までは、料金圏（名古屋線・尾北線）毎の1回の利用回数を「1台」として集計。令和3年5月以降は料金改定に伴う料金圏撤廃のため名古屋高速1回の利用を「1台」として集計。（ただし令和3年度日平均通行台数は、4月の通行台数を推計値（料金圏撤廃と仮定）として集計。）
 17. ETC利用率は無線通行台数とICCR通行台数の合算値を総通行台数で除した数値
 ※ 平成16年3月1日よりETC運用開始

ロ. 管理

お客様の安全で快適な交通の確保のため、交通パトロールや故障車・交通事故対応など交通管理・管制業務を実施しました。

渋滞情報の提供、交通安全の啓蒙及び利用増進のため、道路情報板やラジオ等による広報を実施しました。

お客様に快適にご利用していただくため、料金所において迅速な料金収受に係る業務を実施しました。

ハ. 保全

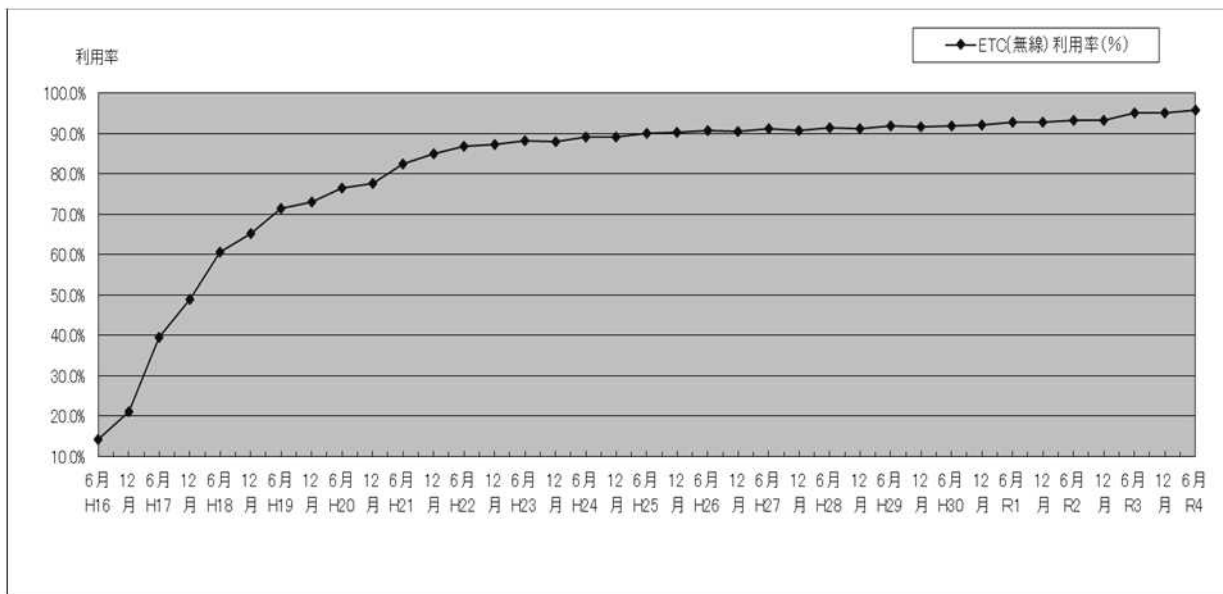
高速道路を常に良好な状態に保つため、道路構造物や道路付属設備の点検、路面等の点検・清掃を日常的に行いました。

簡易な補修、事故等による損傷の応急復旧工事を行い、安全かつ快適な道路の維持に努めました。

冬季の積雪・路面凍結に対応するための雪氷対策業務を実施しました。

構造物の長寿命化を図るため、大規模修繕工事として床版等修繕工事、鋼桁等塗装修繕工事を実施しました。

ETC利用の状況(平成16年～)



平成16年 3月 1日 ETC運用開始

平成16年10月 1日全料金所（堀の内除く）で運用開始

平成17年 2月11日一宮線開通に伴い、ETC運用開始（8料金所）

平成19年12月 9日清須線開通に伴い、ETC運用開始（4料金所）

平成21年 3月12日小牧線堀の内料金所のETC運用開始により、全料金

平成22年 9月 4日東海線一部開通に伴い、ETC運用開始（1料金所）

平成23年11月19日東海線一部開通に伴い、ETC運用開始（6料金所）

平成25年11月23日東海線開通に伴い、ETC運用開始（2料金所）

③受託事業の実績

合併料金所の維持管理に係る事業を実施しました。

2 重点施策

(1) 中期経営計画

2022年度から2024年度までの3年間における中期経営方針として「名古屋高速は、時代の潮流を踏まえ、名古屋都市圏を支えるとともに進化を続けます」を掲げて、この期間に重点的に取り組んでいく施策をまとめた中期経営計画を作成しました。この計画を着実に進めていくことにより、いつでも「安全」「安心」「快適」な道路サービスを提供し、地域社会を支える名古屋高速を目指してまいります。

○中期経営方針

【名古屋高速は、時代の潮流を踏まえ、名古屋都市圏を支えるとともに進化を続けます】

第20回アジア競技大会開催、リニア中央新幹線開業、この地域は益々発展が期待されます。

名古屋高速は、刻々と変化する時代の潮流を踏まえ、発展し続ける「名古屋都市圏」を支えるとともに、周辺高速道路と一体となったネットワークの充実・機能の向上を図り、進化を続けることにより、将来のありたい姿を実現していきます。

また、中期経営計画（2022－2024）とSDGsの各ゴールとのつながりを明確にし、計画に定める施策を推進することを通じて、SDGsの達成に貢献していきます。

中期経営計画（2022－2024）期間中に取り組む主な施策は以下のとおりです。

1) 使いやすさ(道路ネットワークの充実・有効活用)～名古屋都市圏の成長・発展に貢献する名古屋高速に向けて～

リニア中央新幹線開業に向けて名古屋駅等へのアクセスの向上を図るとともに、名岐道路の事業化に向けた取り組みを進め、周辺道路の計画・整備とも一体となって、道路ネットワークの有効活用を図り、名古屋都市圏の成長・発展に貢献していきます。

2) 確かさ(安全・安心の徹底)～最高の安全・安心を提供する名古屋高速に向けて～

交通事故・逆走防止のための施設改修や機器設置など、交通安全対策を継続的に実施します。また、大規模修繕の推進、着実な点検・補修の実施等により、道路構造物を健全に保つとともに、災害等を始めとした緊急時の対応力を確保し、安全・安心に対する信頼性向上を図ります。

3) 走りやすさ(快適なドライブ環境の追求)～利用したくなるドライブ環境を提供する名古屋高速に向けて～

交通集中による渋滞への対策や、事故・工事・積雪等による道路交通への影響の軽減に向けた取り組みを進め、スムーズな道路交通を確保します。

さらに、高度化・多様化するお客様ニーズに対応し、より充実した道路交通情報の提供などの取り組みを進め、お客様が利用したいと思える道路サービスを提供していきます

4) 誠実さ(社会的責任の遂行)～持続可能な社会に貢献する名古屋高速に向けて～

工事の品質確保や安全管理、事業運営の信頼性向上（コンプライアンスの徹底等）の取り組みに加えて、SDGsや脱炭素、地域社会との共生に向けた取り組みを進め、持続可能な社会の実現に向けた社会的責任を果たしていきます。

5) 堅実さ(経営基盤の確立)～強固な経営基盤を確立した名古屋高速に向けて～

安定的な資金調達に向けた取り組みを進めることにより、経営基盤の確立を図ります。

また、DX（デジタルトランスフォーメーション）による業務の高度化・効率化を図るとともに、人的資源を最大限活用できる組織づくりや若手職員への技術継承、職員研修を進め、組織力を高めます。

内容の詳細につきましては、当会社ホームページに掲載しておりますので、ご参照ください。

当会社の中期経営計画（2022－2024）

<http://www.nagoya-expressway.or.jp/kosya/jigyo/chukikeiei/chukikeiei.html>

(2) 大規模修繕計画

公社は、平成 27 年度に「大規模修繕計画」を公表しました。あわせて、大規模修繕事業に必要な財源を確保するために、料金の徴収期間を 6 年 2 ヶ月延長することにつき国土交通大臣から認可を受けております。

○大規模修繕計画の概要

古い基準で設計された箇所、今後、重大な損傷や第三者に被害を及ぼす損傷に進展し、通行止め等が発生する恐れがある箇所について、主要構造物全体に対して計画的に大規模修繕を実施することにより、大規模な構造物の更新を回避し、長寿命化を図るものです。

名古屋高速道路の大規模修繕計画

区分	路線名	延長	概算工事費	事業実施予定年度
大規模修繕	高速都心環状線	約37.9km	約1,250億円	平成 27 年度～令和 11 年度
	高速1号楠線			
	高速2号東山線			
	高速3号大高線			
	高速5号万場線			

3 事業等のリスク

以下において、本債券への投資に関し、当社の事業活動を理解するために重要と考えられる事項及び投資リスクに関する事項等、投資判断に重要な影響を及ぼすと当社が考える事項を記載しています。

(1) 当社の業績の変動要因について

当社の業績は、一般的な外部経済要因により影響を受けますが、コスト縮減やお客様サービスの向上を図るなど、一層効率的な経営を実現することで、社会情勢の変化に適切に対応していくこととしています。

(2) 事業に係る法律事項等について

当社は、公社法に基づき設立された機関であり、当社の事業運営に際しましては、公社法に基づく認可、承認等の定めに従う必要があるほか、設立団体の監督等を受けることとされています。

係る法律事項等についての詳細は、本説明書の 22～24 ページをご参照ください。

(3) 自然災害について

地震、台風、大雪等の自然災害に備え、ソフト面においては、①災害対応マニュアルの整備、防災訓練の実施等防災体制の強化を図ると共に、②自家発電設備、関係機関との防災通信設備、高速道路から避難するための非常階段設置等の災害対策設備の整備を完了していますが、南海トラフ地震を始めとした自然災害への対応力向上を進め、安全・安心に対する信頼性向上を図っていきます。

また、兵庫県南部地震より以前に建設されたものに対しては、同規模の地震に対しても①橋梁が倒壊しないよう橋脚の耐震補強工事を完了しており、②更に橋桁の落橋防止工事を平成 16 年度に完了しました（当該大震災以降に建設された構造物については、これらの地震対策を施した設計になっています。）。

しかしながら、当社の想定以上の自然災害が発生した場合には、災害復旧までの通行止めによる減収等が想定されることから、当社の事業計画等に何らかの影響を及ぼす可能性があります。

4 経営上の重要な契約等

該当する事項はありません。

5 研究開発活動

当会社では、都市高速道路の建設、維持管理等のコストの縮減、品質の向上及び安全で快適な走行を確保するために、新技術、新工法の開発に積極的に取り組んでいます。

なお、これらの研究開発活動に係る費用は、貸借対照表の「道路」、「道路建設仮勘定」及び損益計算書の「道路管理費」等に含まれています。

6 財政状態及び経営成績の分析

(1) 経営成績の変動について

直近2事業年度における損益の状況は以下のとおりです。

	令和2事業年度	令和3事業年度	前年度比
償還準備金繰入	29,837百万円	26,451百万円	88.7%

令和3事業年度の名古屋高速道路の日平均交通量は、252,003台となり、料金収入は、前年度比3.4%減の64,725百万円となっています。

また、高速道路事業全体の収入は、前年度比2,539百万円(3.7%)減の65,215百万円となり、営業中の高速道路に掛かった費用の合計は、前年度比847百万円(2.2%)増の38,764百万円となっています。その結果、令和3事業年度の償還準備金繰入(営業中道路に係る収益と費用の差)は、前年度に比べ、3,386百万円(11.3%)減少して26,451百万円となっています。

(2) 会計処理の特徴について

当会社では、その財政状態や経営成績を明らかにするため、真実性の原則や正規の簿記の原則など一般に公正妥当と認められている企業会計原則に準じた会計処理を行っています。

ただし、有料道路事業は、出資金・借入金により道路を建設し、お客様からの料金収入により返済していくものであり、全ての返済を終えると、本来の道路管理者に引き渡すことになっています。このため、利益を追求する概念はなく、利益を上げることが期待されている民間企業と異なります。

したがって、借入金が着実に返済されているかどうかを会計処理において適切に把握することが重要であり、新たな設備投資資金を積み立てるという企業会計上一般に採用されている減価償却費を計上しておりません。

以上のことから、会計処理の特徴として、借入金の返済に充てた年度の「収支差」(収益と費用の差)を「償還準備金繰入」として費用に計上し、その累計額を「償還準備金」として負債の部に計上しています。

これにより、貸借対照表上で資産に計上される「道路資産」の額と負債に計上される「償還準備金」の額の対比により、道路に投下した資金の償還状況がわかるしくみになっています。

[参考] 償還準備金のしくみ



貸借対照表

建設中に借入れたお金は道路建設に投下。建設投資額はすべて道路建設仮勘定に計上。

開通時点で、道路建設仮勘定を道路資産に振替える。

損益計算書の償還準備金繰入への計上額は、借入金の返済に充てられる。貸借対照表では、その額だけ借入金残高が減少し、償還準備金が増加。

借入金残高がなくなり、道路資産と償還準備金と同額になると償還が完了。

道路は、道路管理者(愛知県と名古屋市)に引き渡されると同時に、貸借対照表からは道路資産と償還準備金が削除。

料金徴収期間(償還期間)を通じて、毎年度借入金残高が減少し、償還準備金が増加。



損益計算書

開通後は毎年度、料金収入とともに費用(道路管理費や利息など)が発生。収入からこれらの費用を差し引いた額が償還準備金繰入として計上。



第3 設備の状況

1 設備投資等の概要

令和3年度の建設事業における投資の概要は、以下のとおりです。

なお、下記事業以外については、記載すべき重要な事項はありません。

工事関係

高速名古屋新宝線、高速1号 都心アクセス関連事業（新洲崎・黄金地区）

測量、地質調査、構造物設計、用地買収を実施しました。

高速1号、高速2号 都心アクセス関連事業（栄地区）

出入口設置、丸田町JCT西渡り線・南渡り線追加の事業化手続きを完了し、測量、地質調査及び構造物設計に着手しました。

2 主要な設備の状況（事業資産）

営業中の高速道路

令和4年3月末現在

路線名	区 間	開通延長 (km)	道路価格 (百万円)
高速名古屋朝日線	中村区名駅四丁目～清須市朝日	7.6	154,681
高速名古屋新宝線	中村区名駅四丁目～東海市新宝町	14.3	246,618
高速1号	中川区島井町～千種区鏡池通	13.5	341,126
高速1号四谷高針線	千種区鏡池通～名東区猪高町	3.6	176,069
高速2号	北区大我麻町～緑区大高町	20.6	376,910
高速分岐2号	西区那古野二丁目～東区泉二丁目	2.2	39,636
高速分岐3号	中川区山王三丁目～昭和区御器所一丁目	2.3	29,960
高速名古屋小牧線	北区大我麻町～小牧市大字村中	8.2	170,888
高速清須一宮線	清須市朝日～一宮市緑四丁目	8.9	142,494
計		81.2	1,678,380

なお、上記事業資産以外に記載すべき主要な資産はありません。

3 設備の新設、除却等の計画

令和4年度の建設事業計画は、以下のとおりです。

なお、当該事業以外については、記載すべき重要な事項はありません。

(1) 基本方針

① 高速名古屋新宝線及び市道高速1号線

都心アクセス関連事業のうち、新洲崎 JCT 出入口新設・黄金出入口フル IC 化について、令和3年度に引き続き構造物設計、用地買収を実施します。

② 市道高速1号及び市道高速2号

都心アクセス関連事業のうち、栄出入口新設・丸田町 JCT 西渡り線・南渡り線の追加について、令和3年度に引き続き測量、地質調査及び構造物設計等を実施します。

③ 令和4年度は上記①②を踏まえ、建設事業費12,300百万円をもって事業を推進します。

建設事業費12,300百万円の内訳は、有料融資事業12,300百万円（財源構成：出資金1,845百万円、無利子貸付金3,075百万円、特別転貸債4,305百万円、民間資金3,075百万円）となっています。

(2) 令和4年度建設事業予算

(単位:百万円)

区 分	収 入		支 出	
建設 事業 費	出資金	1,845	高速道路建設費	11,606
	無利子貸付金	3,075	一般管理費	669
	特別転貸債	4,305	支払利息	25
	民間資金	3,075		
	計	12,300	計	12,300

[参考] 令和4年度予算（建設事業以外）

(単位:百万円)

管 理 事 業 費	高速道路料金収入	63,402	維持改良費	34,980
	雑収入	241	業務管理費	11,523
	民間資金	48,226	一般管理費	1,715
			元金償還金	57,910
			支払利息	5,736
			予備費	5
	計	111,869	計	111,869
受託 事業費	受託工事収入	3	受託工事費	3
その他	代替地取得借入金	5,000	代替地取得借入金	5,000
	合 計	129,172	合 計	129,172

第4 法人の状況

1 基本金の推移

(単位:百万円)

	平成29年度	平成30年度	令和元年度	令和2年度	令和3年度
愛知県出資金	127.5	60	37.5	105	645
名古屋市出資金	127.5	60	37.5	105	645
当期受入額	255	120	75	210	1,290
期末残高	317,843	317,963	318,038	318,248	319,538

(注) 当社は、公社法第4条の規定により、設立団体である愛知県及び名古屋市から出資を受けています。(出資金受入総額=基本財産の額)

2 役員の状況

(1) 役員の定数及び任期

役員の定数及び任期については、公社法第5条により、役員の定数、任期その他役員に関する事項は、定款をもって規定しなければならないこととされています。

また、同法第11条により、役員として、理事長、副理事長、理事及び監事を置く(ただし、定款で副理事長を置かないことができる)こととされ、その任期は、同法第14条により、4年を超えることができず、再任されることができ旨定められています。

当会社においては、定款第6条及び第9条で、役員の定数及び任期について次のとおり定めています。

役職	定数	任期
理事長	1名	4年(再任されることができ) *任期途中の交代時は、前任者の残任期間
副理事長	1名	
理事	4名以内	
監事	2名以内	

(2) 役員の任命

公社法第13条により、役員のうち、理事長及び監事は、設立団体の長が任命することとされ、副理事長及び理事は、理事長が設立団体の長の認可を受けて任命することとされています。

(3) 役員一覧

令和4年11月1日現在

役 職	氏 名 (生年月日)	略 歴
理 事 長	新 開 輝 夫 (昭和28年11月14日)	昭和53年4月 名古屋市入庁 平成25年12月 名古屋市副市長 平成31年4月 当公社理事長
副 理 事 長	島 村 喜 一 (昭和40年7月9日)	平成5年4月 建設省入省 平成31年4月 阪神高速道路株式会社本社計画部長 令和4年6月 当公社副理事長
理 事 (総務、経営企画、都心 アクセス事業)	山 田 淳 (昭和34年12月8日)	昭和59年4月 名古屋市入庁 平成30年4月 緑政土木局長 令和2年4月 当公社理事
理 事 (技術管理、交通管理、 メンテナンス事業)	小 川 秀 史 (昭和35年6月19日)	昭和59年4月 愛知県入庁 平成31年4月 尾張建設事務所長 令和3年4月 当公社理事
監 事	吉 田 英 生 (昭和33年1月11日)	昭和55年4月 愛知県入庁 平成30年4月 公益財団法人愛知水と緑の公社理事長 令和3年4月 当公社監事

3 コーポレート・ガバナンスの状況

当社のガバナンス体制は、大きく、(1)法令に基づくもの、(2)設立団体による監督等、(3)名古屋高速道路公社運営会議、(4)内部管理から構成されています。

(1) 法令に基づくもの

公社法に基づく主な認可、承認等については、本説明書の18～19ページをご参照ください。

(2) 設立団体による監督等

設立団体による監督等については、本説明書の19～20ページをご参照ください。

(3) 名古屋高速道路公社運営会議

名古屋高速道路公社運営会議は、愛知県知事を会長として、名古屋市長、東海財務局長、中部地方整備局長、名古屋商工会議所会頭、名古屋銀行協会会長及び当公社理事長をもって組織され、当社の運営に関する重要事項を協議し、事業の適正かつ能率的な推進を図るため、年1回開催しています。

(4) 内部管理

役員会は、理事長、副理事長、理事、監事をもって構成され、毎事業年度の予算、決算等、当社の業務運営上重要な事項について審議することになっています。

監事は、財務諸表並びに決算報告書に関する意見を述べることになっています。

第5 財務の状況

1 財務諸表の作成方法

当社の財務諸表は、公社法第23条から第27条まで、公社法施行規則第7条及び第8条並びに当会社会計規程及び同実施細則に基づき作成しています。

2 財務諸表の提出

当社は、公社法第26条の規定により、毎事業年度の決算完結後2ヶ月以内に、財産目録、貸借対照表及び損益計算書（以下「財務諸表」という。）を作成し、設立団体の長に提出しなければならないこととされています。

また、その提出にあたっては、国土交通省令で定める事項を記載した当該事業年度の決算報告書を添付し、財務諸表と決算報告書に関する監事の意見をつけることとされています。

なお、当社の財務諸表は、金融商品取引法第193条の2第1項の規定の適用がないため、同条に基づく公認会計士又は監査法人の監査証明は受けていません。

3 財務諸表等

次ページ以降に、令和3事業年度、令和2事業年度の順で掲載しています。

(1) 令和3事業年度

①監事の意見書

②財務諸表

〔参考〕キャッシュ・フロー計算書

(2) 令和2事業年度

①監事の意見書

②財務諸表

〔参考〕キャッシュ・フロー計算書

- (1) 令和3事業年度
① 監事の意見書

名古屋高速道路公社の財務諸表
及び決算報告書に関する意見書

名古屋高速道路公社の令和3事業年度財務諸表
及び決算報告書は、諸帳簿、その他証拠書類と照
合審査の結果、適正なものと認めます。

令和4年7月12日

名古屋高速道路公社

監事 吉田英生
(公印省略)

② 財務諸表

令和3事業年度名古屋高速道路公社財産目録

令和4年3月31日現在

区 分	資 産 の 部		金 額	
	内 容	要 素	金 額	金 額
流動資産				
現金・預金	現金	令和4年3月31日高速道路料金収入他	18,033,180	12,862,944,457
	三菱UFJ銀行大津町支店当座預金		6,142,755,202	6,160,799,375
	その他の預金	ゆうちょ銀行	10,993	
未収金	道路料金未収金	1,475件	6,598,535,561	6,680,269,561
	その他の未収金	59件	81,731,003	
前払費用	その他の前払費用	証書借入金エージェント手数料等	12,092,669	12,092,669
仮払金	その他の仮払金	事務局運営費	10,281,463	10,281,463
貸倒引当金	貸倒引当金		△ 498,614	△ 498,614
固定資産				1,681,685,645,383
事業資産			1,678,380,369,952	1,678,380,369,952
道路	朝日線・新宝線・1号線・高針線・2号線・分岐2号線・分岐3号線・小牧線・一宮線			
	高速名古屋朝日線	中村区名駅四丁目～清須市朝日	7.6km	154,680,659,823
	高速名古屋新宝線	中村区名駅四丁目～東海市新宝町	14.3km	246,617,977,282
	高速1号	中川区島井町～千種区鏡池通	13.5km	341,125,894,236
	高速1号西谷高針線	千種区鏡池通～名東区瑞高町	3.6km	176,068,911,984
	高速2号	北区大我麻町～緑区大高町	20.6km	376,909,735,376
	高速分岐2号	西区郡古野二丁目～東区泉二丁目	2.2km	39,635,707,836
	高速分岐3号	中川区山王三丁目～昭和区御器所一丁目	2.3km	29,959,796,155
	高速名古屋小牧線	北区大我麻町～小牧市大字村中	8.2km	170,888,062,838
	高速清須一宮線	清須市朝日～一宮市緑四丁目	8.9km	142,493,624,422
事業資産建設仮勘定	新宝線建設仮勘定			3,015,493,004
道路建設仮勘定	高速名古屋新宝線	中村区名駅南	251,802,128	
	1号線建設仮勘定			
	高速1号	中川区九重町他	2,671,988,135	
	2号線建設仮勘定			
	高速2号	中区新栄	91,702,741	
有形固定資産	車両・運搬具	道路巡回車等	79台	239,476,024
	工具・器具・備品	工具・器具・備品	208件	46,929,472
無形固定資産	電話加入権			2,247,981
投資その他の資産	敷金			176,000
敷金・保証金	預託金	自動車リサイクル料金預託金		952,950
その他の資産				
繰延資産				979,513,545
債券発行諸費	債券発行諸費		968,923,006	968,923,006
証書借入金諸費	証書借入金諸費		10,590,539	10,590,539
資 産 の 部 合 計				1,695,528,103,385

区 分	負 債 の 部		金 額	金 額
	内 訳			
	摘 要		円	円
流動負債				68,024,083,257
1年以内返済予定長期借入金	1年以内返済予定長期借入金		57,910,218,592	57,910,218,592
	名古屋高速道路債券	30,500,000,000		
	愛知県借入金	4,983,853,594		
	名古屋市借入金	4,983,531,872		
	政府借入金	12,128,214,284		
	地方公共団体金融機構借入金	1,314,618,842		
	長期借入金	4,000,000,000		
未払金	未払金		9,020,810,037	9,020,810,037
	高速道路建設費	664,911,128		
	建設事業附帯事務費	4,766,610		
	受託業務費	643,828		
	維持改良費	7,255,858,614		
	業務管理費	1,003,048,582		
	一般管理費	91,544,744		
	業務外支出	36,531		
未払費用	未払利息		948,741,068	948,741,068
	名古屋高速道路債券	886,693,315		
	愛知県及び名古屋市借入金	59,238,651		
	地方公共団体金融機構借入金	2,307,171		
	証書借入金	501,931		
預り金	預り納付金		8,435,332	8,435,332
	源泉所得税	2,647,248		
	厚生年金保険料	141,825		
	住民税	5,245,400		
	協会けんぽ健康保険料	172,981		
	雇用保険料	72,708		
	団体共済掛金	155,170		
仮受金	その他の仮受金	道路料金収入過剰金	23,371	23,371
賞与引当金	賞与引当金	役員・職員に係る賞与引当金	135,854,857	135,854,857
固定負債				536,021,212,803
名古屋高速道路債券	名古屋高速道路債券		422,500,000,000	422,500,000,000
愛知県借入金	愛知県借入金	特別転貸債	21,751,584,341	21,751,584,341
名古屋市借入金	名古屋市借入金	特別転貸債	21,752,470,865	21,752,470,865
政府借入金	政府借入金	有料道路融資事業	37,185,938,050	47,443,771,379
	社会資本整備事業政府借入金	総合有料道路事業	10,257,833,329	
地方公共団体金融機構借入金	地方公共団体金融機構借入金		3,012,988,017	3,012,988,017
長期借入金	証書借入金		11,500,000,000	11,500,000,000
退職給与引当金	退職給与引当金	職員に係る退職給与引当金	984,681,331	984,681,331
ETCマイレージ引当金	ETCマイレージ引当金		53,966,870	53,966,870
資産見返交付金	愛知県交付金		3,510,875,000	7,021,750,000
	名古屋市交付金		3,510,875,000	
特別法上の引当金				771,944,807,325
償還準備金	償還準備金		771,944,807,325	771,944,807,325
	負債の部合計			1,375,990,103,385
	正味財産			319,538,000,000

令和3事業年度名古屋高速道路公社貸借対照表

令和4年3月31日現在

資 産 の 部		負 債 及 び 資 本 の 部	
勘 定 科 目	金 額	勘 定 科 目	金 額
	円		円
流動資産	12,862,944,457	流動負債	68,024,083,257
現金・預金	6,160,799,375	1年以内返済予定長期借入金	57,910,218,592
未収金	6,680,269,564	未払金	9,020,810,037
前払費用	12,092,669	未払費用	948,741,068
仮払金	10,281,463	預り金	8,435,332
貸倒引当金	△498,614	仮受金	23,371
固定資産	1,681,685,645,383	賞与引当金	135,854,857
事業資産	1,678,380,369,952	固定負債	536,021,212,803
道路	1,678,380,369,952	名古屋高速道路債券	422,500,000,000
事業資産建設仮勘定	3,015,493,004	愛知県借入金	21,751,584,341
道路建設仮勘定	3,015,493,004	名古屋市借入金	21,752,470,865
有形固定資産	286,405,496	政府借入金	47,443,771,379
車両・運搬具	239,476,024	地方公共団体金融機構借入金	3,012,988,017
工具・器具・備品	46,929,472	長期借入金	11,500,000,000
無形固定資産	2,247,981	退職給与引当金	984,681,331
電話加入権	2,247,981	ETCマイレージ引当金	53,966,870
投資その他の資産	1,128,950	資産見返交付金	7,021,750,000
敷金・保証金	176,000	特別法上の引当金等	771,944,807,325
その他の資産	952,950	償還準備金	771,944,807,325
繰延資産	979,513,545	(負債合計)	1,375,990,103,385
債券発行諸費	968,923,006	基本金	319,538,000,000
証書借入金諸費	10,590,539	愛知県出資金	159,769,000,000
		名古屋市出資金	159,769,000,000
		(資本合計)	319,538,000,000
資 産 合 計	1,695,528,103,385	負 債 ・ 資 本 合 計	1,695,528,103,385

令和3事業年度名古屋高速道路公社損益計算書

令和3年4月1日から
令和4年3月31日まで

費用の部		収益の部	
勘定科目	金額	勘定科目	金額
	円		円
経常費用	65,215,266,461	経常収益	65,215,266,461
事業資産管理費	31,806,456,299	業務収入	65,110,244,704
道路管理費	31,583,047,946	道路料金収入	64,725,219,142
貸倒引当金繰入	498,614	ETCマイレージ還元負担金収入	120,570,958
ETCマイレージ還元負担金	222,909,739	ETCマイレージ引当金戻入益	185,326,120
一般管理費	1,688,588,421	業務雑収入	79,128,484
一般管理費	1,353,883,686	業務外収益	105,021,757
賞与引当金繰入	114,367,203	雑益	105,021,757
退職給与引当金繰入	37,322,270		
減価償却費	183,015,262		
引当金等繰入	26,451,481,202		
償還準備金繰入	26,451,481,202		
業務外費用	5,268,740,539		
債券利息	4,060,427,045		
借入金利息	1,035,099,639		
元利金支払手数料等	24,142,118		
債券発行諸費償却	144,830,653		
証書借入金諸費償却	4,241,080		
雑損	4		
合計	65,215,266,461	合計	65,215,266,461

[参考]

令和3事業年度名古屋高速道路公社キャッシュ・フロー計算書

令和3年4月1日から
令和4年3月31日まで

(単位：円)	
I 営業活動によるキャッシュ・フロー	
当期償還準備金繰入	26,451,481,202
減価償却費	183,015,262
債券発行諸費等償却	149,071,733
退職給与引当金等の増減額	△ 4,547,573
E T Cマイレージ引当金の増減額	△ 185,326,120
貸倒損失	△ 943,734
受取利息	0
債券利息	4,101,080,594
借入金利息	1,045,590,136
固定資産処分益	△ 3,630,000
固定資産処分損	6
未収金(投資活動、財務活動を除く)の増減額	732,502,635
その他の資産の増減額	△ 570,103,463
未払金(投資活動、財務活動を除く)の増減額	△ 3,955,891,334
その他の負債の増減額	△ 954,399
小計	27,941,344,945
利息の受取額	0
債券利息の支払額	△ 4,101,080,594
借入金利息の支払額	△ 1,045,590,136
営業活動によるキャッシュ・フロー	22,794,674,215
II 投資活動によるキャッシュ・フロー	
事業資産の取得による支出	△ 3,233,129,862
事業資産の売却等による収入	0
建設仮勘定の取得による支出	1,106,942,297
固定資産の取得等による支出	△ 55,302,049
固定資産の売却等による収入	0
投資活動によるキャッシュ・フロー	△ 2,181,489,614
III 財務活動によるキャッシュ・フロー	
短期借入による収入	0
短期借入金の返済による支出	0
長期借入による収入	6,180,000,000
長期借入金の返済による支出	△ 27,428,452,467
利子補給金の受取額	0
利子補給金の支払額	0
債券の発行による収入	33,000,000,000
債券の償還による支出	△ 39,500,000,000
出資金の受入による収入	1,290,000,000
財務活動によるキャッシュ・フロー	△ 26,458,452,467
IV 現金及び現金同等物に係る換算差額	0
V 現金及び現金同等物の増加額	△ 5,845,267,866
VI 現金及び現金同等物期首残高	12,006,067,241
VII 現金及び現金同等物期末残高	6,160,799,375

(注記)

現金及び現金同等物の期末残高と貸借対照表に掲記されている科目の金額との関係

現金・預金	6,160,799,375 円
現金及び現金同等物	6,160,799,375 円

※本計算書は、公社法等に基づき作成した財務諸表ではなく、参考に作成したものです。
したがって、この計算書について監事の意見は付されておらず、また、設立団体の長への提出は行っていません。

- (2) 令和2事業年度
①監事の意見書

名古屋高速道路公社の財務諸表
及び決算報告書に関する意見書

名古屋高速道路公社の令和2事業年度財務諸表
及び決算報告書、諸帳簿、その他証拠書類と照合
審査の結果、適正なものと認めます。

令和3年7月15日

名古屋高速道路公社

監事 吉田英生
(公印省略)

②財務諸表

令和2事業年度名古屋高速道路公社財産目録

令和3年3月31日現在

区 分	資 産 の 部		金 額	
	内 容		円	円
流動資産				
現金・預金	現金 三菱UFJ銀行大津町支店当座預金 その他の預金	令和3年3月31日高速道路料金収入他 ゆうちょ銀行	22,614,085 11,983,447,736 5,420	19,460,492,948 12,006,067,241
未収金	道路料金未収金 その他の未収金	1,234件 49件	7,402,789,464 36,984,663	7,439,774,127
前払費用	その他の前払費用	証書借入金エージェント手数料等	16,093,928	16,093,928
貸倒引当金	貸倒引当金		△ 1,442,348	△ 1,442,348
固定資産				
事業資産 道路	朝日線・新宝線・1号線・高針線・2号線・分岐2号線・分岐3号線・小牧線・一宮線 高速名古屋朝日線 高速名古屋新宝線 高速1号 高速1号四谷高針線 高速2号 高速分岐2号 高速分岐3号 高速名古屋小牧線 高速清須一宮線	中村区名駅四丁目～清須市朝日 7.6km 中村区名駅四丁目～東海市新宝町 14.3km 中川区島井町～千種区鏡池通 13.5km 千種区鏡池通～名東区猪高町 3.6km 北区大我麻町～緑区大高町 20.6km 西区那古野二丁目～東区泉二丁目 2.2km 中川区山王三丁目～昭和区御器所一丁目 2.3km 北区大我麻町～小牧市大字村中 8.2km 清須市朝日～一宮市緑四丁目 8.9km	154,680,659,823 246,617,977,282 337,714,916,766 176,068,911,984 376,909,735,376 39,635,707,836 29,959,796,155 170,888,062,838 142,493,624,422	1,674,969,392,482 1,674,969,392,482
事業資産建設仮勘定 道路建設仮勘定	新宝線建設仮勘定 高速名古屋新宝線 1号線建設仮勘定 高速1号	中村区名駅南 中川区島井町 中川区九重町他	5,927,637 3,409,271,482 155,559,611	3,570,758,730 3,570,758,730
有形固定資産	車両・運搬具 工具・器具・備品	道路巡回車等 79台 工具・器具・備品 212件	352,234,436 66,402,228	418,636,664
無形固定資産	電話加入権		2,247,981	2,247,981
投資その他の資産 敷金・保証金 その他の資産	敷金 預託金	自動車リサイクル料金預託金	176,000 948,040	1,124,040
繰延資産				
債券発行諸費	債券発行諸費		998,225,059	998,225,059
証書借入金諸費	証書借入金諸費		10,981,619	10,981,619
資 産 の 部 合 計				1,699,431,859,523

区 分	負 債 の 部		金 額 円	金 額 円
	内 訳			
	摘 要			
流動負債				
1年以内返済予定長期借入金	1年以内返済予定長期借入金		66,928,452,467	80,808,241,668 66,928,452,467
	名古屋高速道路債券	39,500,000,000		
	愛知県借入金	5,972,263,835		
	名古屋市借入金	5,972,329,208		
	政府借入金	13,837,642,853		
	地方公共団体金融機構借入金	1,646,216,571		
未払金	未払金		12,765,115,582	12,765,115,582
	高速道路建設費	446,635,910		
	建設事業附帯事務費	3,308,090		
	受託業務費	9,650,427		
	維持改良費	11,112,267,903		
	業務管理費	1,100,561,117		
	一般管理費	92,633,791		
	業務外支出	58,344		
未払費用	未払利息		975,742,833	975,742,833
	名古屋高速道路債券	903,204,583		
	愛知県及び名古屋市借入金	68,999,830		
	地方公共団体金融機構借入金	3,135,507		
	証書借入金	402,913		
預り金	預り納付金		9,374,332	9,374,332
	雇用保険料	12,686		
	厚生年金保険料	200,385		
	源泉所得税	2,985,516		
	住民税	5,738,600		
	協会けんぽ健康保険料	241,592		
	団体共済掛金	195,553		
仮受金	その他の仮受金	道路料金収入過剰金等	38,770	38,770
賞与引当金	賞与引当金	役員・職員に係る賞与引当金	129,517,684	129,517,684
固定負債				
名古屋高速道路債券	名古屋高速道路債券		420,000,000,000	554,882,291,569 420,000,000,000
愛知県借入金	愛知県借入金	特別転貸債	26,245,437,935	26,245,437,935
名古屋市借入金	名古屋市借入金	特別転貸債	26,246,002,737	26,246,002,737
政府借入金	政府借入金	有料道路融資事業	42,582,819,003	58,871,985,663
	社会資本整備事業政府借入金	総合有料道路事業	16,289,166,660	
地方公共団体金融機構借入金	地方公共団体金融機構借入金		4,327,606,859	4,327,606,859
長期借入金	証書借入金		11,000,000,000	11,000,000,000
退職給与引当金	退職給与引当金	職員に係る退職給与引当金	930,215,385	930,215,385
ETCマイレージ引当金	ETCマイレージ引当金		239,292,990	239,292,990
資産見返交付金	愛知県交付金		3,510,875,000	7,021,750,000
	名古屋市交付金		3,510,875,000	
特別法上の引当金	償還準備金		745,493,326,286	745,493,326,286
償還準備金	償還準備金		745,493,326,286	
負債の部合計				1,381,183,859,523
正味財産				318,248,000,000

令和2事業年度名古屋高速道路公社貸借対照表

令和3年3月31日現在

資 産 の 部		負 債 及 び 資 本 の 部	
勘 定 科 目	金 額	勘 定 科 目	金 額
	円		円
流動資産	19,460,492,948	流動負債	80,808,241,831
現金・預金	12,006,067,241	1年以内返済予定長期借入金	66,928,452,467
未収金	7,439,774,127	未払金	12,765,115,582
前払費用	16,093,928	未払費用	975,742,996
貸倒引当金	△1,442,348	預り金	9,374,332
固定資産	1,678,962,159,897	仮受金	38,770
事業資産	1,674,969,392,482	賞与引当金	129,517,684
道路	1,674,969,392,482	固定負債	554,882,291,569
事業資産建設仮勘定	3,570,758,730	名古屋高速道路債券	420,000,000,000
道路建設仮勘定	3,570,758,730	愛知県借入金	26,245,437,935
有形固定資産	418,636,664	名古屋市借入金	26,246,002,737
車両・運搬具	352,234,436	政府借入金	58,871,985,663
工具・器具・備品	66,402,228	地方公共団体金融機構借入金	4,327,606,859
無形固定資産	2,247,981	長期借入金	11,000,000,000
電話加入権	2,247,981	退職給与引当金	930,215,385
投資その他の資産	1,124,040	ETCマイレージ引当金	239,292,990
敷金・保証金	176,000	資産見返交付金	7,021,750,000
その他の資産	948,040	特別法上の引当金等	745,493,326,123
繰延資産	1,009,206,678	償還準備金	745,493,326,123
債券発行諸費	998,225,059	(負債合計)	1,381,183,859,523
証書借入金諸費	10,981,619		
		基本金	318,248,000,000
		愛知県出資金	159,124,000,000
		名古屋市出資金	159,124,000,000
		(資本合計)	318,248,000,000
資 産 合 計	1,699,431,859,523	負 債・資 本 合 計	1,699,431,859,523

令和2事業年度名古屋高速道路公社損益計算書

令和2年4月1日から
令和3年3月31日まで

費用の部		収益の部	
勘定科目	金額	勘定科目	金額
	円		円
経常費用	67,754,729,736	経常収益	67,754,729,736
事業資産管理費	30,315,602,274	業務収入	67,652,066,493
道路管理費	29,423,594,031	道路料金収入	66,995,533,764
貸倒引当金繰入	1,442,348	ETCマイレージ還元負担金収入	530,196,816
ETCマイレージ還元負担金	890,565,895	ETCマイレージ引当金戻入益	7,779,160
一般管理費	1,896,724,633	業務雑収入	118,556,753
一般管理費	1,484,589,817	業務外収益	102,663,243
賞与引当金繰入	117,141,220	雑益	102,663,243
退職給与引当金繰入	59,499,389		
減価償却費	235,494,207		
引当金等繰入	29,837,454,637		
償還準備金繰入	29,837,454,637		
業務外費用	5,704,948,192		
債券利息	4,241,054,960		
借入金利息	1,282,205,590		
元利金支払手数料等	30,560,945		
債券発行諸費償却	144,923,756		
証書借入金諸費償却	5,062,524		
第三者評価取得手数料	1,100,000		
雑損	40,417		
合計	67,754,729,736	合計	67,754,729,736

[参考]

令和2事業年度名古屋高速道路公社キャッシュ・フロー計算書

令和 2年4月 1日から
令和 3年3月31日まで

(単位：円)	
I 営業活動によるキャッシュ・フロー	
当期償還準備金繰入	29,837,454,637
減価償却費	235,494,207
債券発行諸費等償却	149,986,280
退職給与引当金等の増減額	△ 7,989,625
E T Cマイレージ引当金の増減額	△ 7,779,160
貸倒損失	1,044,065
受取利息	0
債券利息	4,302,521,277
借入金利息	1,293,913,030
固定資産処分益	△ 208,560
固定資産処分損	40,418
未収金(投資活動、財務活動を除く)の増減額	△ 228,551,326
その他の資産の増減額	△ 314,441,204
未払金(投資活動、財務活動を除く)の増減額	△ 635,213,895
その他の負債の増減額	862,014
小計	34,627,132,158
利息の受取額	0
債券利息の支払額	△ 4,302,521,277
借入金利息の支払額	△ 1,293,913,030
営業活動によるキャッシュ・フロー	29,030,697,851
II 投資活動によるキャッシュ・フロー	
事業資産の取得による支出	△ 30,474,781
事業資産の売却等による収入	0
建設仮勘定の取得による支出	△ 756,967,508
固定資産の取得等による支出	△ 131,268,955
固定資産の売却等による収入	0
投資活動によるキャッシュ・フロー	△ 918,711,244
III 財務活動によるキャッシュ・フロー	
短期借入による収入	0
短期借入金の返済による支出	0
長期借入による収入	5,840,000,000
長期借入金の返済による支出	△ 38,272,852,807
利子補給金の受取額	0
利子補給金の支払額	0
債券の発行による収入	43,000,000,000
債券の償還による支出	△ 29,500,000,000
出資金の受入による収入	210,000,000
財務活動によるキャッシュ・フロー	△ 18,722,852,807
IV 現金及び現金同等物に係る換算差額	0
V 現金及び現金同等物の増加額	9,389,133,800
VI 現金及び現金同等物期首残高	2,616,933,441
VII 現金及び現金同等物期末残高	12,006,067,241

(注記)

現金及び現金同等物の期末残高と貸借対照表に掲記されている科目の金額との関係

現金・預金	12,006,067,241 円
現金及び現金同等物	12,006,067,241 円

※本計算書は、公社法等に基づき作成した財務諸表ではなく、参考に作成したものです。
したがって、この計算書について監事の意見は付されておらず、また、設立団体の長への提出は行っていません。